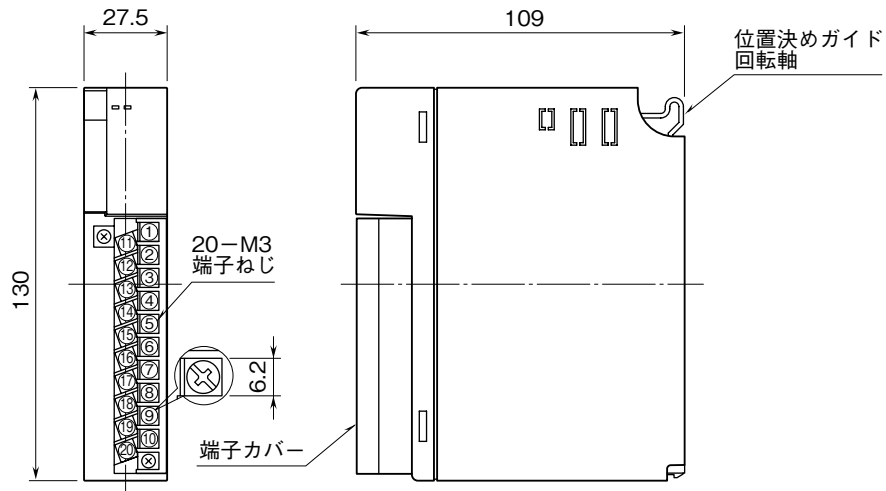


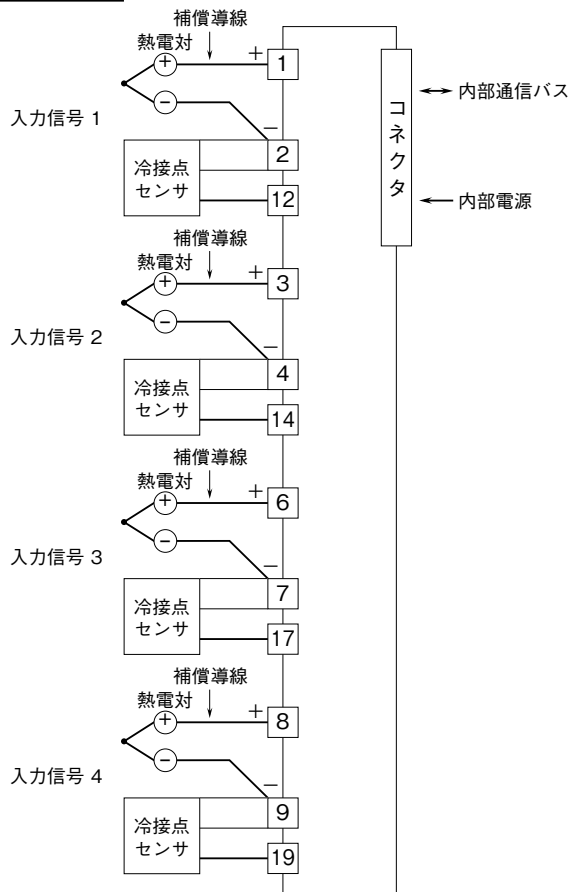
<h1>外形図</h1>	<h2>D3-TS4</h2> <p>絶縁 4 点</p> <h3>熱電対入力カード</h3>	<h2>D3 シリーズ</h2>
--------------	---	------------------

特記事項

外形寸法図 (単位: mm)

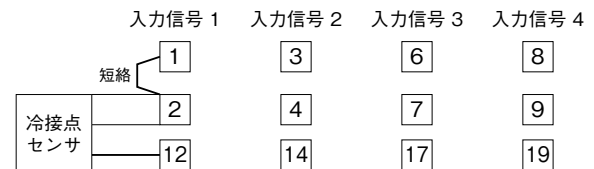


端子接続図



■未使用入力の処理

使用しない入力下記のように、熱電対入力を短絡して下さい (熱電対設定は K (CA) として下さい)。



未使用の入力端子が短絡されていない場合、ERR 表示ランプが赤色に点灯し、PLC 等にバーンアウトプラグがセットされます。

コンフィギュレータソフトウェア (形式: D3CON) を用いることにより、未使用入力の処理を行わずに、未使用入力の設定が可能です。