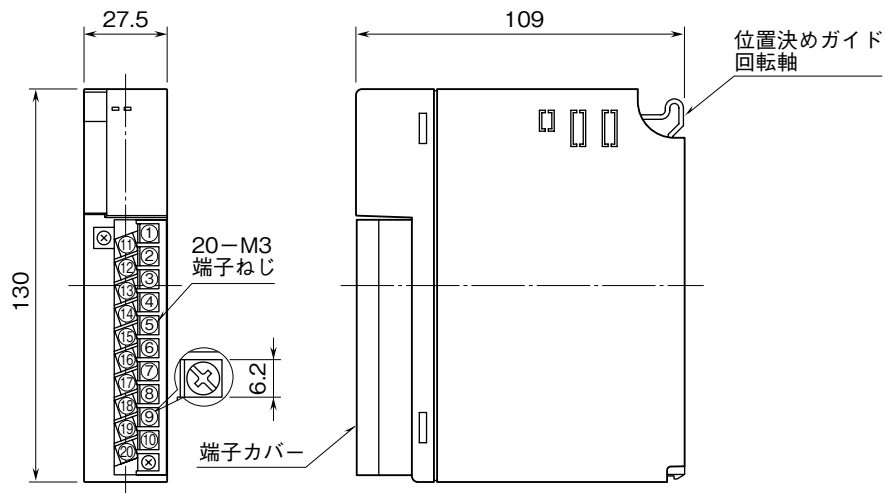


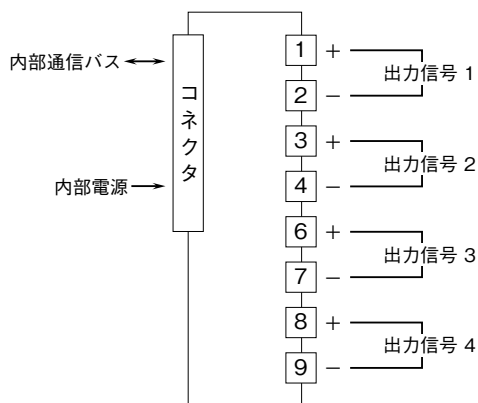
外形図	D3-YS4 絶縁 4 点 直流電流出力カード	D3 シリーズ
------------	---	----------------

特記事項

外形寸法図 (単位: mm)

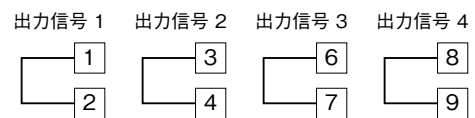


端子接続図



■未使用出力の処理

使用しない出力は下記のように、出力を短絡して下さい。



未使用の出力端子が短絡されていない場合、ERR 表示ランプが赤色に点灯し、PLC 等に断線フラグがセットされます。

コンフィギュレータソフトウェア (形式: D3CON) を用いることにより、未使用出力の処理を行わずに、未使用出力の設定が可能です。