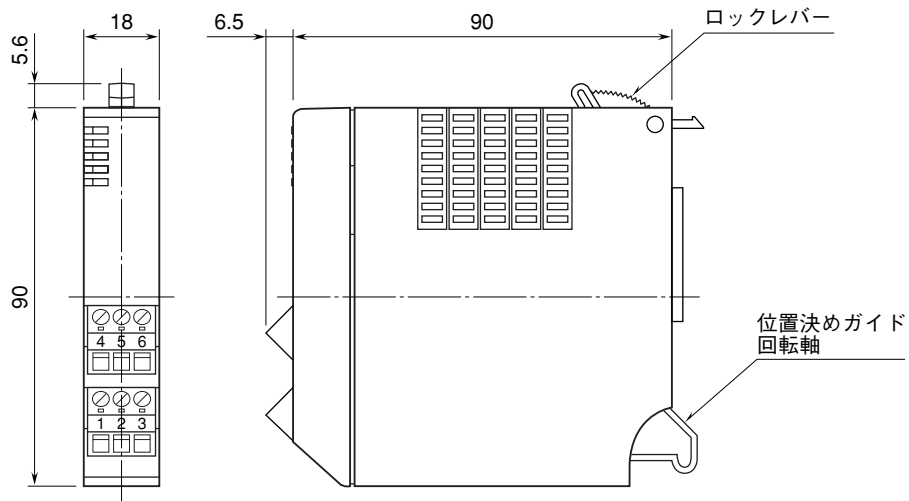


<h1 style="margin: 0;">外形図</h1>	<h2 style="margin: 0;">D5 - DA4</h2> <p style="margin: 0;">Di 4 点</p> <h3 style="margin: 0;">接点入力カード</h3>	<h2 style="margin: 0;">D5 シリーズ</h2>
---------------------------------	---	-------------------------------------

特記事項

外形寸法図 (単位: mm)



端子接続図

