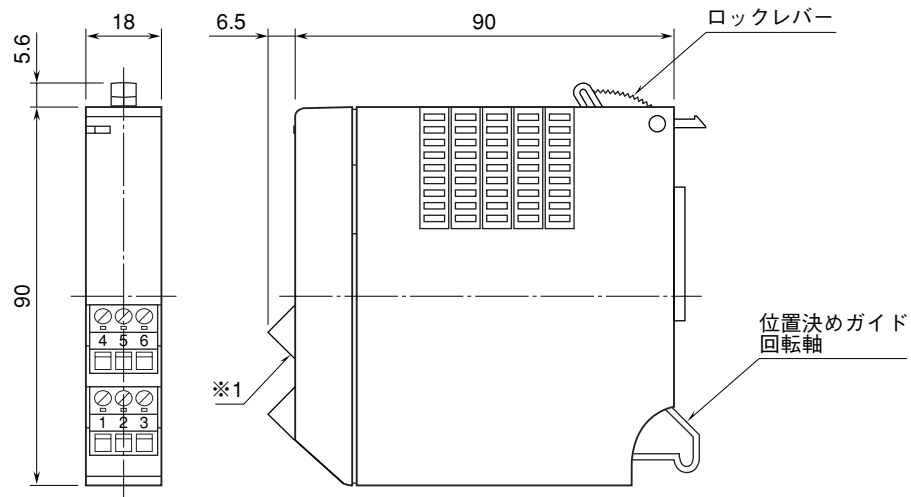


<h1>外形図</h1>	<h2>D5 - DS</h2> <p>2線式伝送器用電源付 ディストリビュータ入力カード</p>	<h2>D5シリーズ</h2>
--------------	---	-----------------

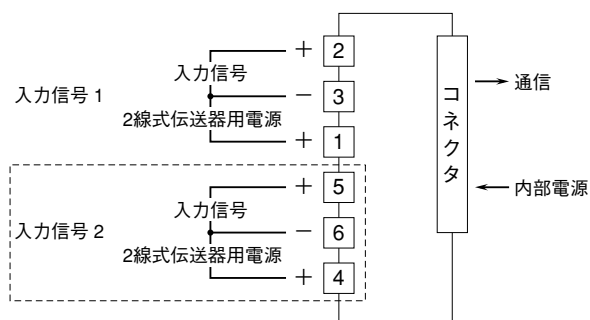
特記事項

外形寸法図 (単位: mm)



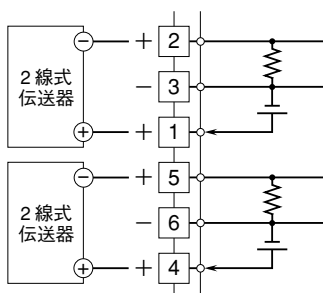
※1、コネクタ形端子台（端子番号④⑤⑥）は2点入力形の際のみ付きます。

端子接続図



注) 破線部は2点入力形の際のみ付きます。

■ディストリビュータとしてお使いの場合



■アイソレータとしてお使いの場合

