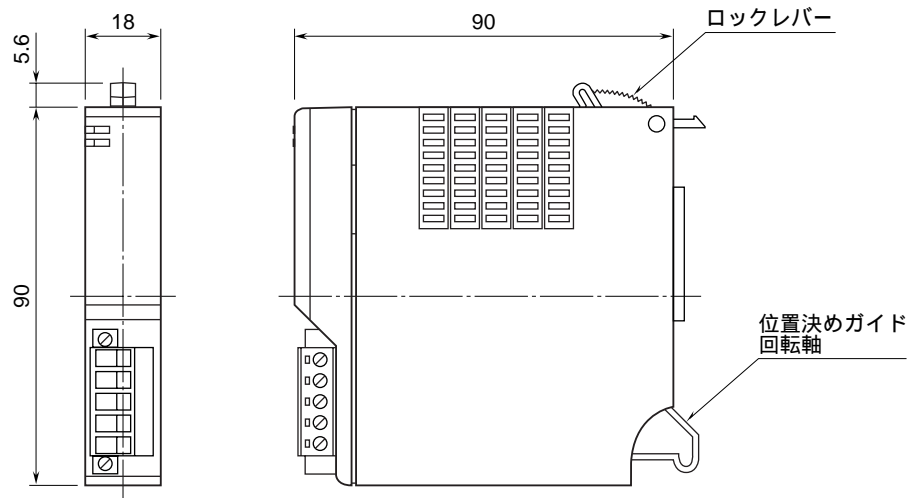


<h1>外形図</h1>	<h2>D5 - LT1</h2> <p>専用回線帯域品目</p> <h3>1200 bps 通信カード</h3>	<h2>D5シリーズ</h2>
--------------	---	-----------------

特記事項

外形寸法図 (単位: mm)



端子接続図

