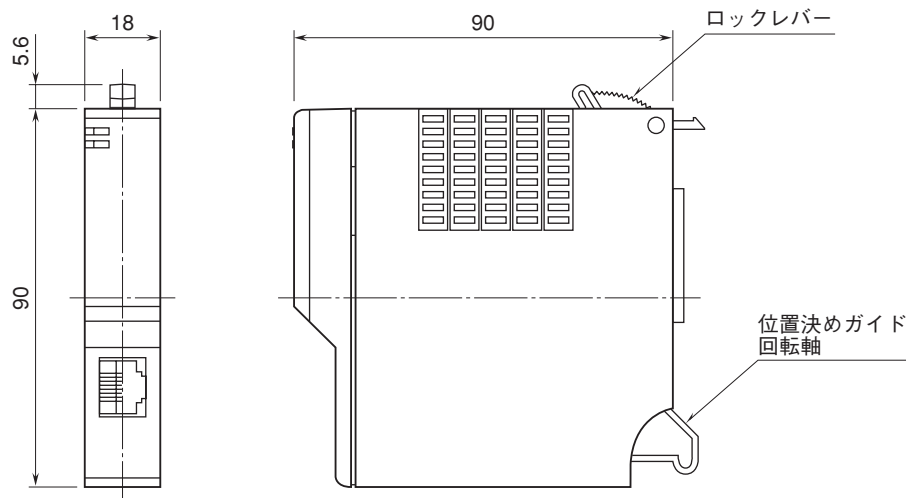


外形図	D5 - NE1 Modbus / TCP (Ethernet) 用 通信カード	D5シリーズ
------------	--	---------------

特記事項

外形寸法図 (単位: mm)



端子接続図

