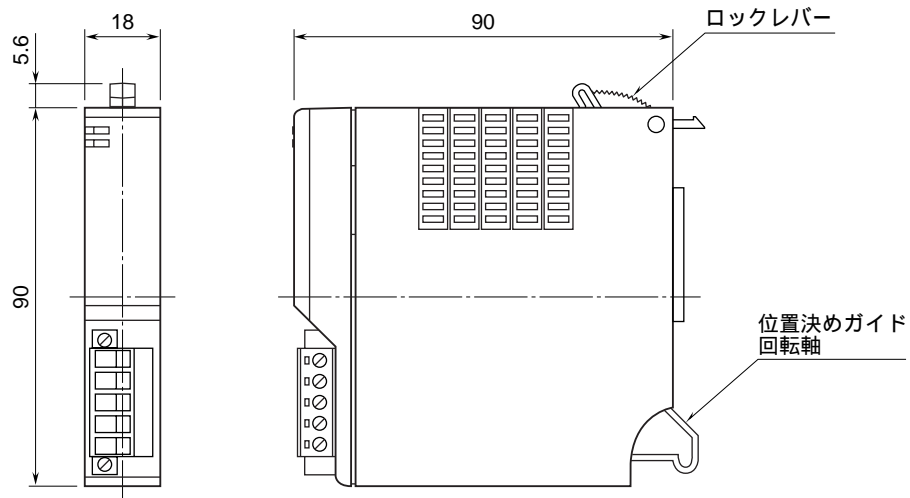


<h1>外形図</h1>	<h2>D5 - NM1</h2> <p>Modbus 用 通信カード</p>	<h2>D5シリーズ</h2>
--------------	--	-----------------

特記事項

外形寸法図 (単位: mm)



端子接続図

