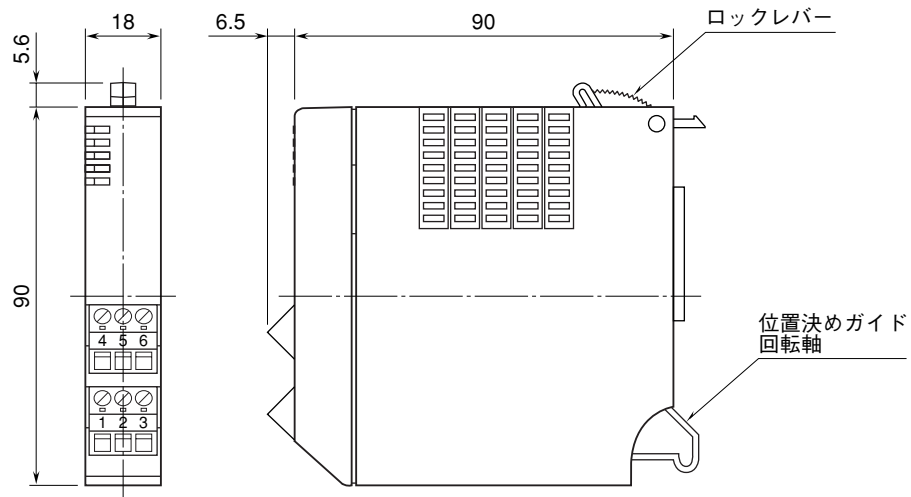


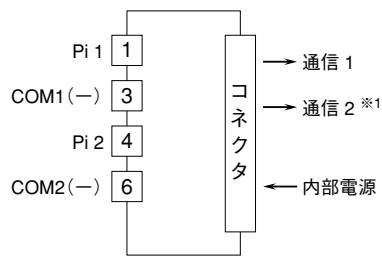
<h1>外形図</h1>	<h2 style="margin: 0;">D5 - PA2</h2> <p style="margin: 0;">Pi 2点 積算パルス入力カード</p>	<h2 style="margin: 0;">D5シリーズ</h2>
--------------	---	------------------------------------

特記事項

外形寸法図 (単位: mm)



端子接続図



※1、2重化通信形の時のみ付きます。