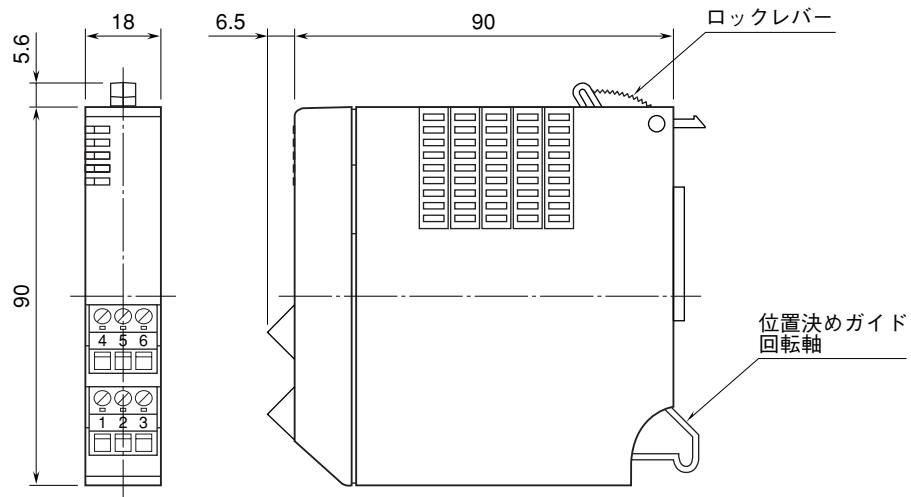


<h1>外形図</h1>	<h2>D5 - PC2</h2> <p>Po 2点 (フォトMOSリレー) パルス出力カード</p>	<h2>D5シリーズ</h2>
--------------	---	-----------------

特記事項

外形寸法図 (単位: mm)



端子接続図

