

<h1>外形図</h1>	<h2>D5 - SS</h2> <h3>直流電流入力カード</h3>	<h2>D5シリーズ</h2>
--------------	--	-----------------

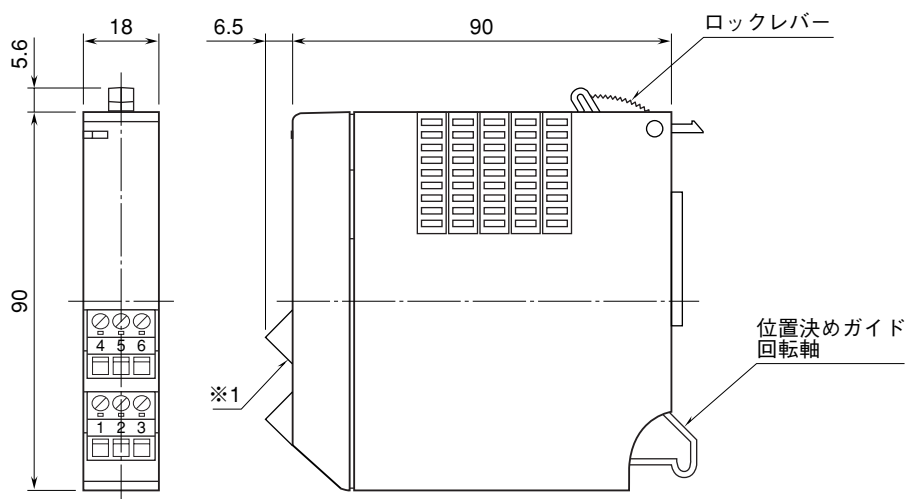
特記事項

-----

-----

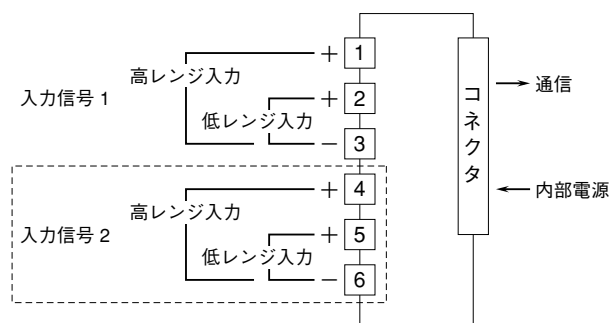
-----

外形寸法図 (単位: mm)



※1、コネクタ形端子台（端子番号④⑤⑥）は2点入力形の際のみ付きます。

端子接続図



注) 同一チャンネル内で高レンジ入力と低レンジ入力を同時に接続しないで下さい。  
破線部は2点入力形の際のみ付きます。