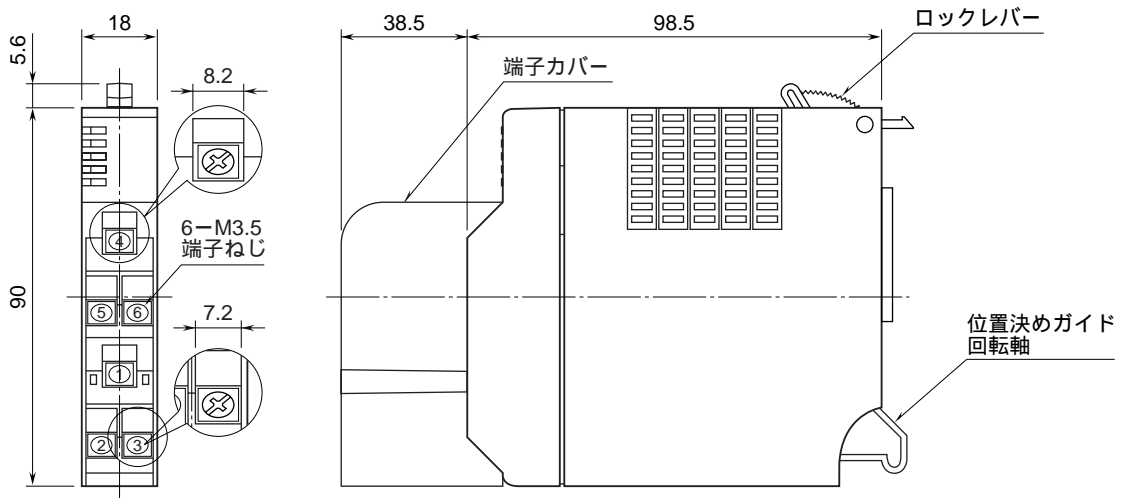


<h1>外形図</h1>	<h2>D5T - DA4</h2> <p>ねじ端子台形、Di 4 点</p> <h3>接点入力カード</h3>	<h2>D5シリーズ</h2>
--------------	--	-----------------

特記事項

外形寸法図 (単位: mm)



端子接続図

