

# 外形図

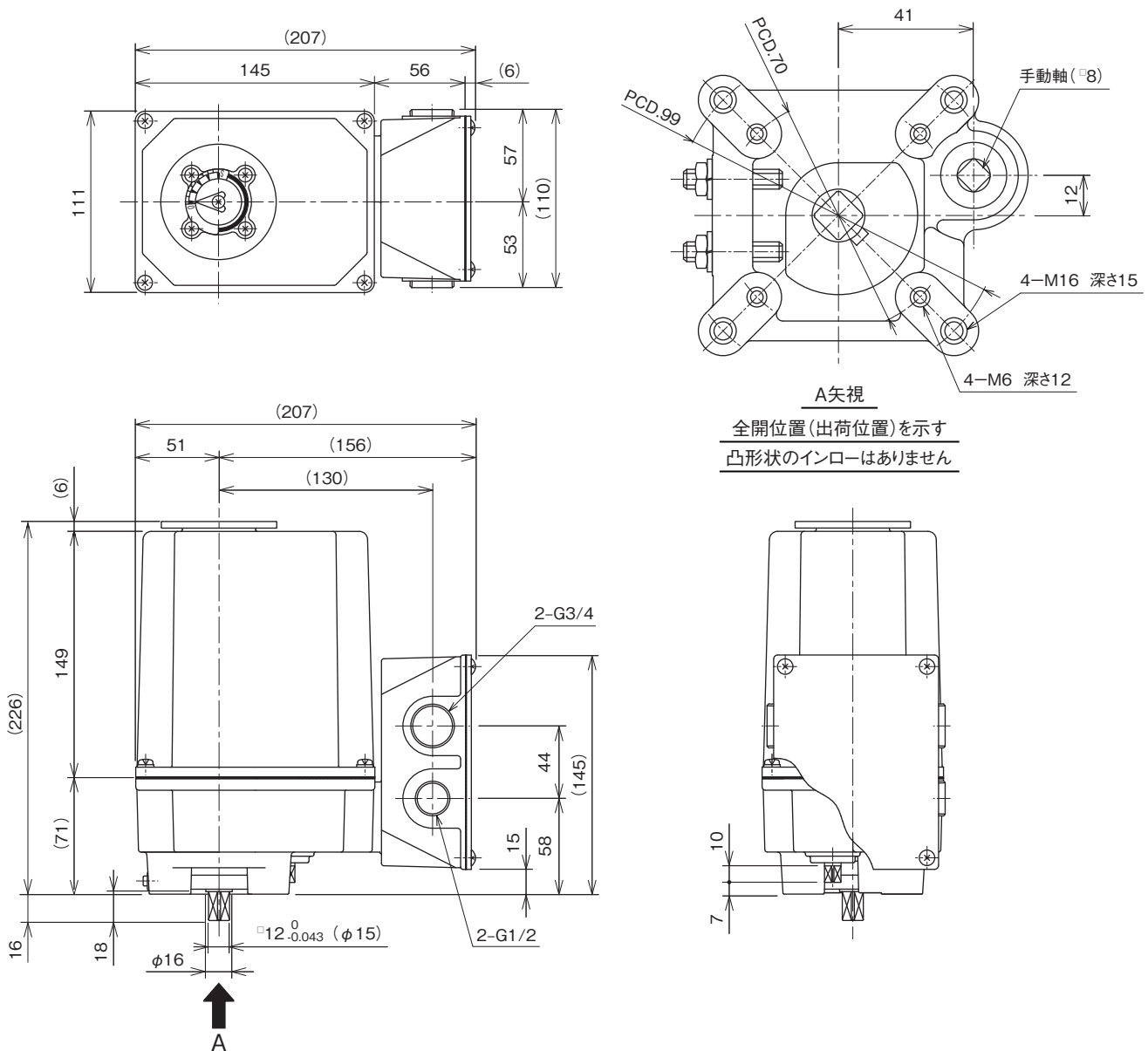
## 操作部コンポーネント

### サーボトップE形

(ロータリ形電動アクチュエータ)

#### 特記事項

#### 外形寸法図(単位:mm)



# 外形図

## 結線図

