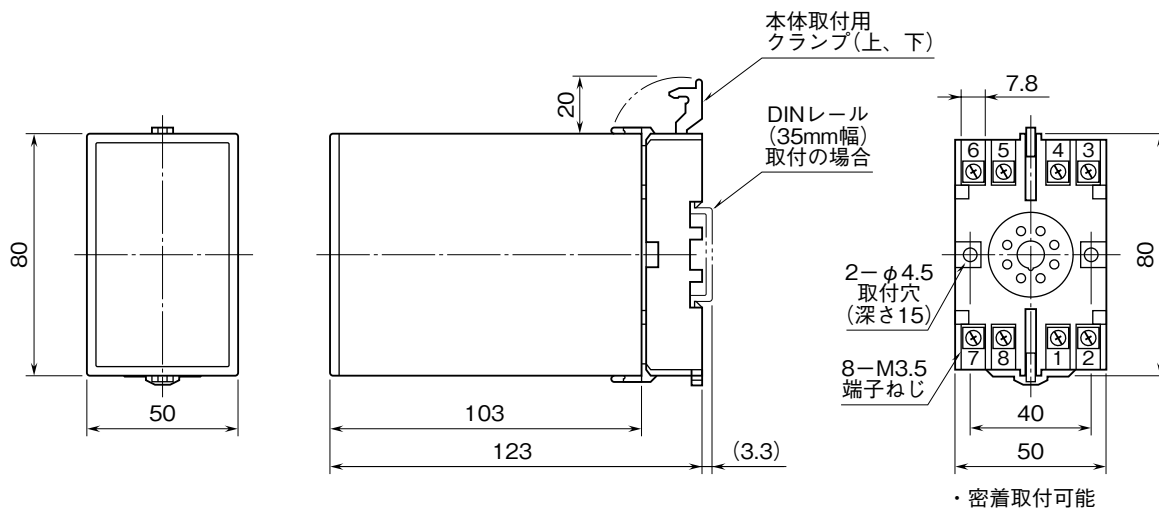


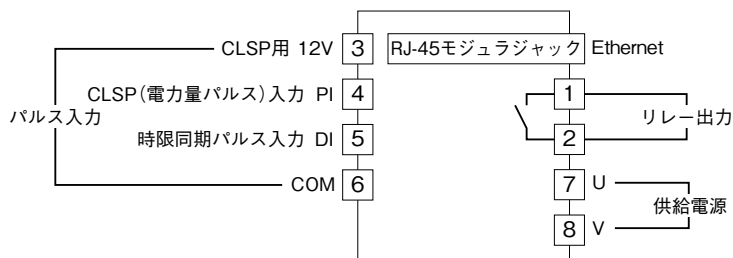
<h1>外形図</h1>	<h1>EDMC</h1> <h2>Web 機能付電力モニタ</h2>	<h1>パワーみえーる</h1>
--------------	--	------------------

特記事項

外形寸法図 (単位: mm)

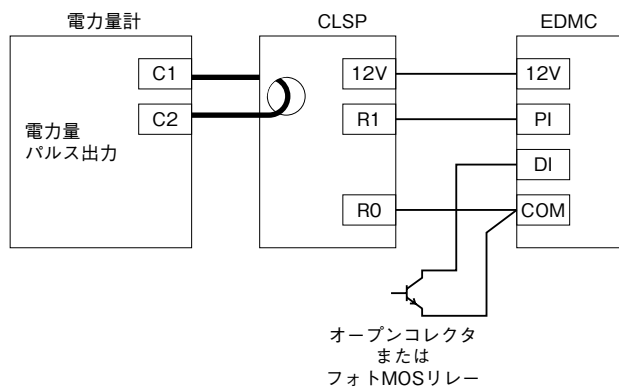


端子接続図

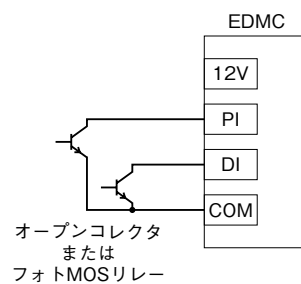


入力部接続例

■CLSPの場合



■パルス検出器等の場合



電力量計の出力は通常電流パルスになっており、CLSPを検出器として使用して下さい。ただし、パルス検出器が設置されている場合は、パルス検出器と直に接続して下さい。