

外形図

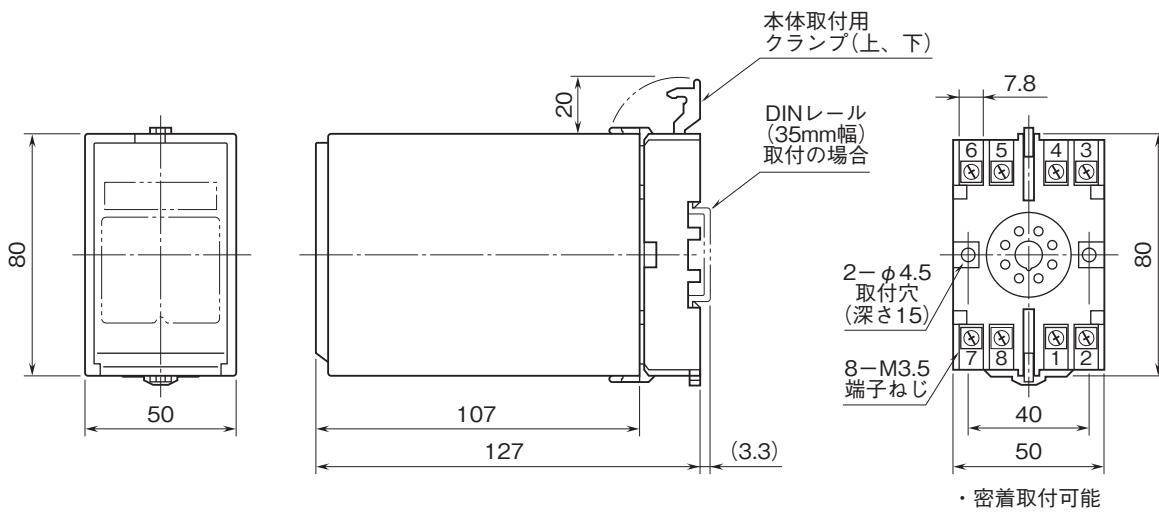
計装用プラグイン形変換器 M・UNIT シリーズ

超スローパルス変換器

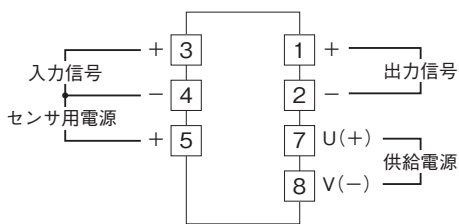
(0.01Hz以上)

特記事項

外形寸法図(単位:mm)・端子番号図

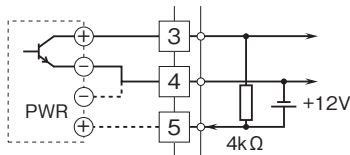


端子接続図



入力部接続例

■ オープンコレクタまたは
有接点スイッチ入力



■ 電圧パルス入力

