

外形図

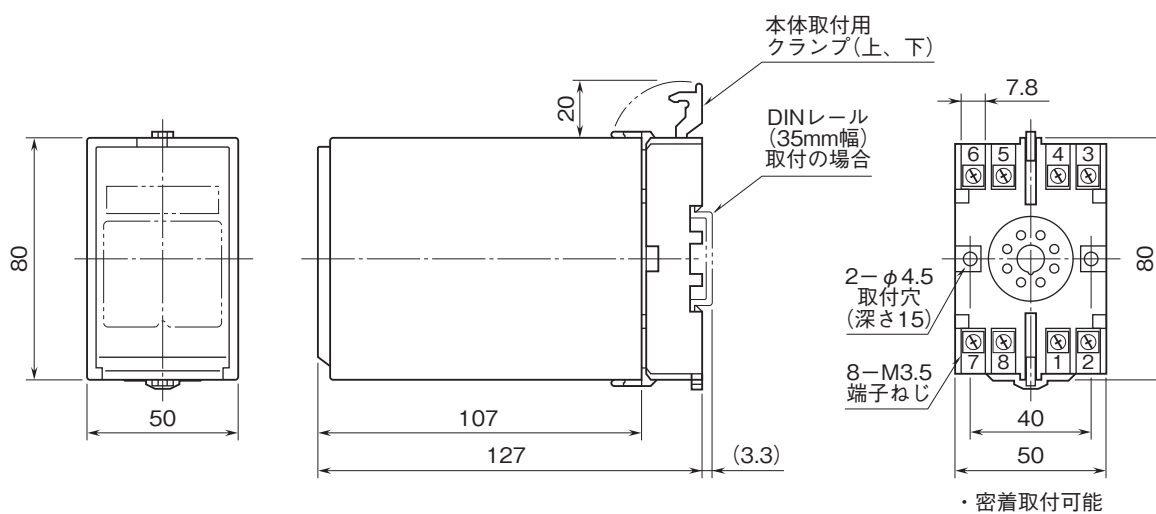
計装用プラグイン形変換器 M・UNIT シリーズ

ディストリビュータ

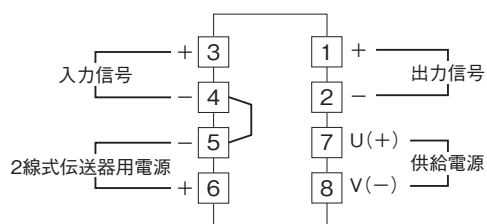
(開平付、入出力間非絶縁)

特記事項

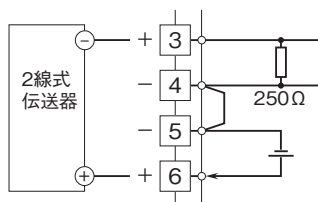
外形寸法図(単位:mm)・端子番号図



端子接続図



■ディストリビュータとしてお使いの場合



■開平演算器としてお使いの場合

