

外形図

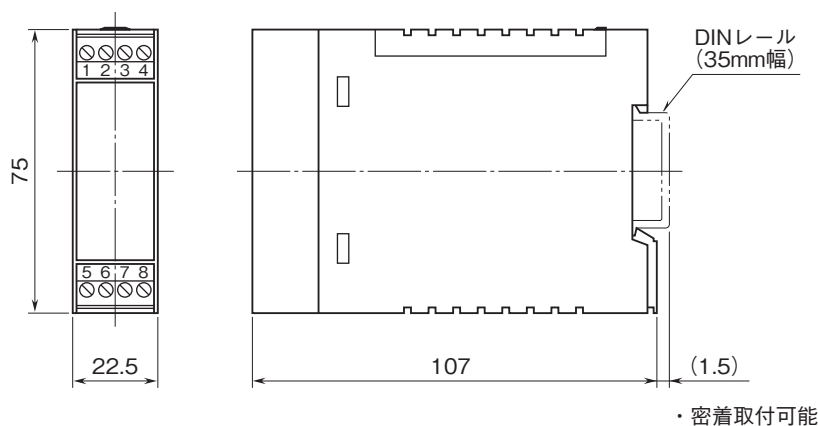
コンパクト変換器 ペースプット シリーズ

ディストリビュータ

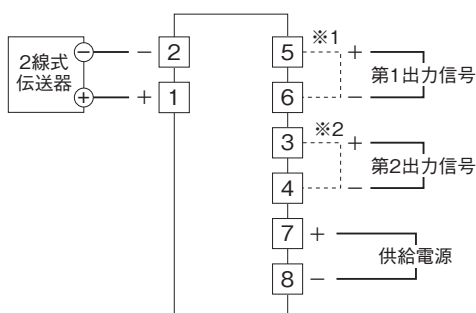
(入出力間非絶縁)

特記事項

外形寸法図(単位:mm)



端子接続図



- ※1、第2出力の電圧を大きくとりたい場合は第1出力の端子間を付属のショートチップ (または配線) で短絡して下さい。ただし、スマートトランスミッタとの整合はお客様にてご確認下さい。
また、第1出力には容量性負荷を接続しないで下さい。
- ※2、第2出力を使用されない場合は付属のショートチップ (または配線) で必ず短絡して下さい。

端子番号図(単位:mm)

