

# 外形図

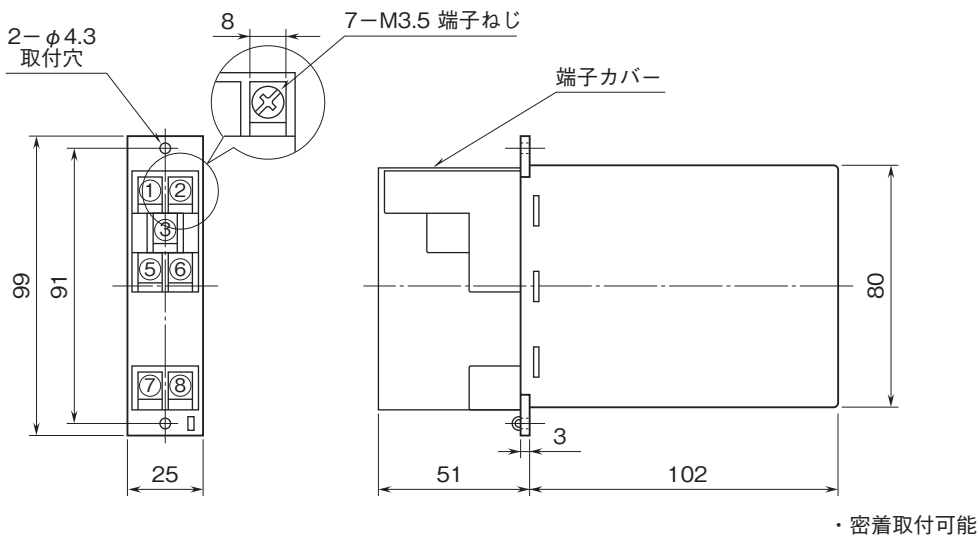
## ラック取付形変換器 H-RACK シリーズ

### 開平演算器

(入出力間非絶縁)

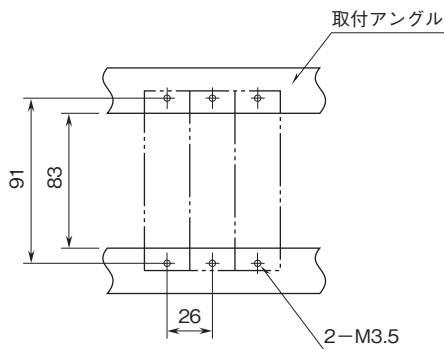
#### 特記事項

### 外形寸法図(単位:mm)・端子番号図



### 取付寸法図(単位:mm)

■単体または多連取付の場合



# 外形図

## 端子接続図

