

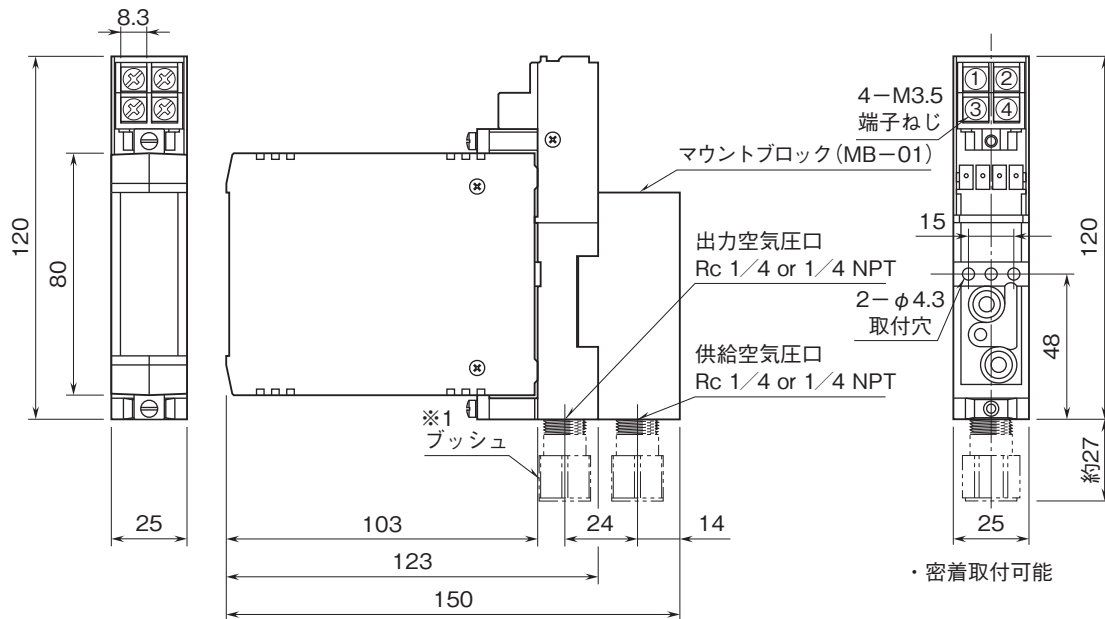
外形図

省スペース(DC電源)変換器 H・UNIT シリーズ

電空変換器

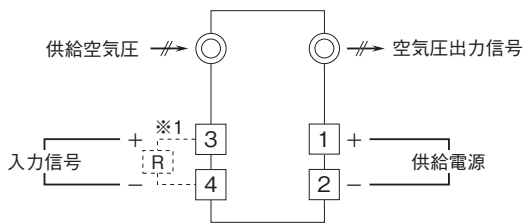
特記事項

外形寸法図(単位:mm)



※1、プッシュは1/4 NPTのときのみ付きます。

端子接続図



※1、電流入力時は入力抵抗器(R)が付きます。

外形図

端子番号図(単位:mm)

