

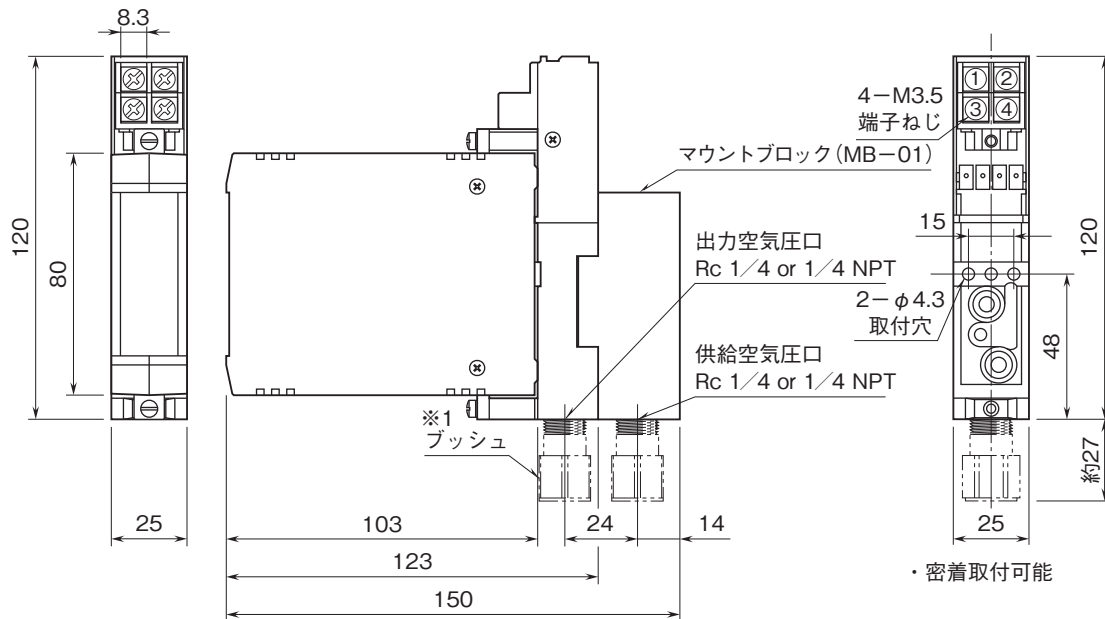
外形図

省スペース(DC電源)変換器 H・UNIT シリーズ

電源なし電空変換器

特記事項

外形寸法図(単位:mm)・端子番号図



※1、ブッシュは1/4 NPTのときのみ付きます。

端子接続図

