

# 外形図

## ワイヤレスゲートウェイ IB10シリーズ

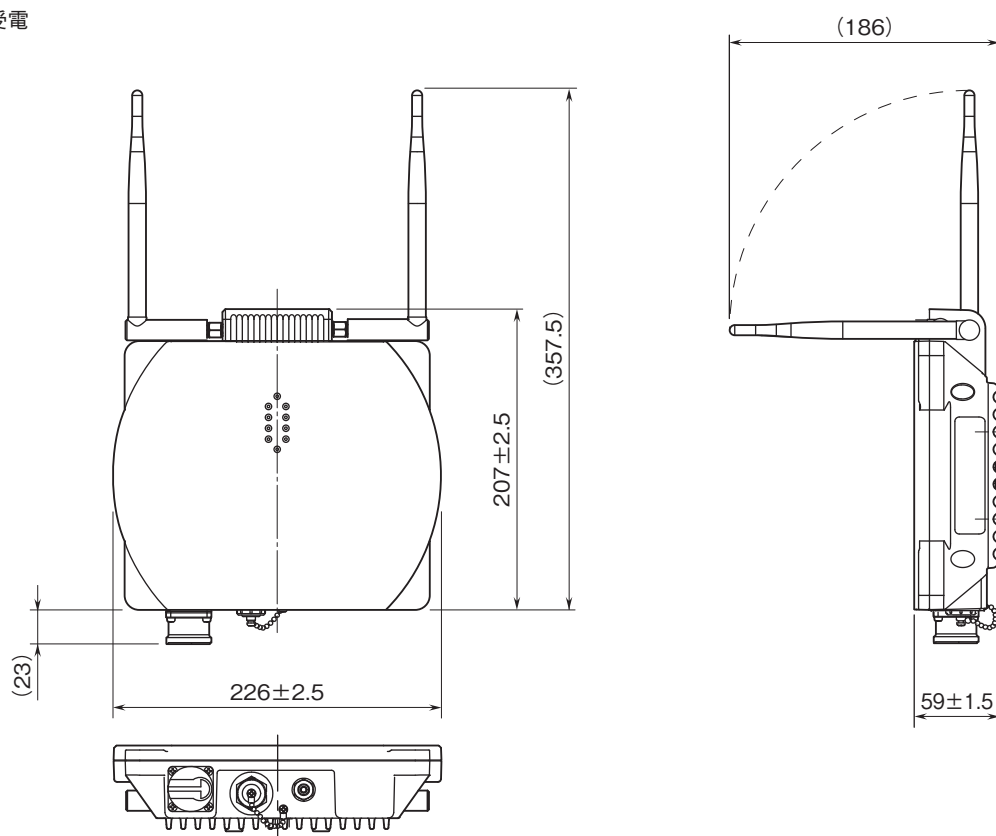
### ワイヤレスゲートウェイ

(Modbus/TCP (Ethernet)、  
Modbus-RTU透過型920MHz帯特定小電力無線局(親機))

#### 特記事項

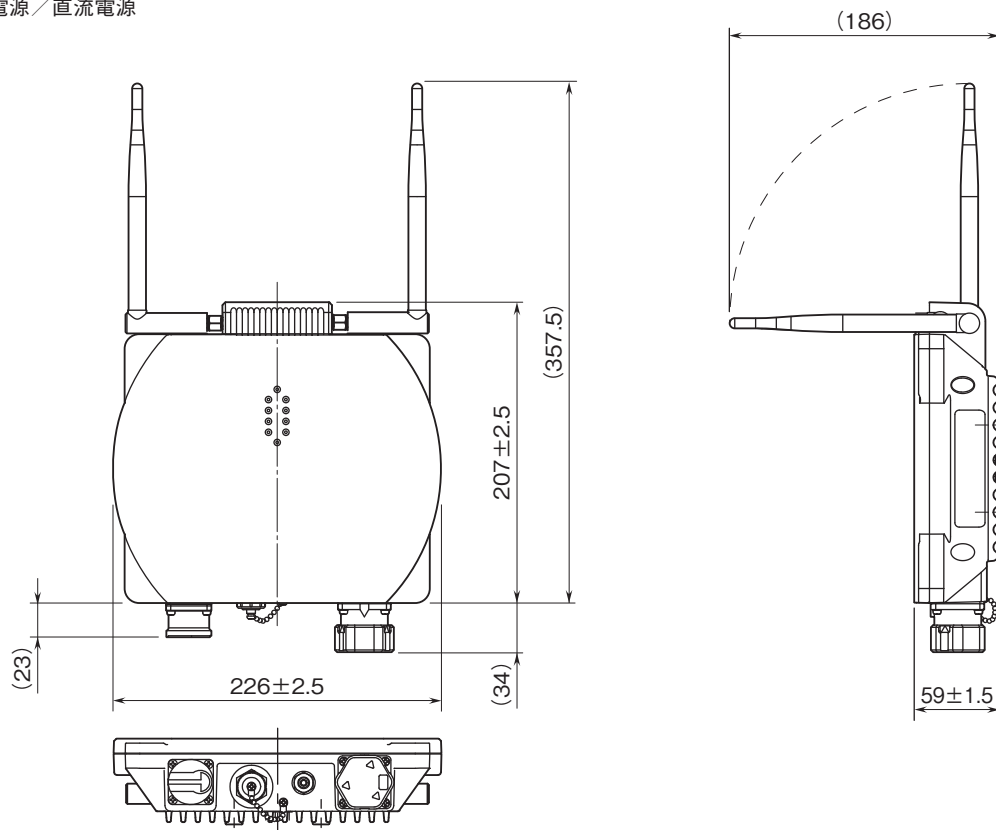
#### 外形寸法図(単位:mm)

●PoE受電



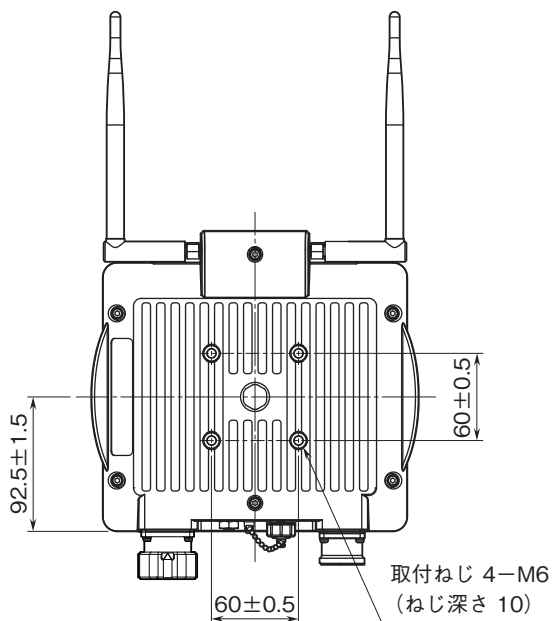
# 外形図

●交流電源 / 直流電源

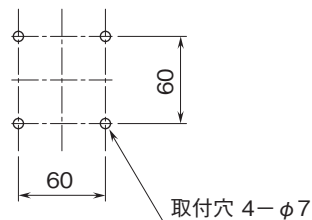


## 取付寸法図(単位:mm)

■取付金具なしの場合



●パネルカット寸法図

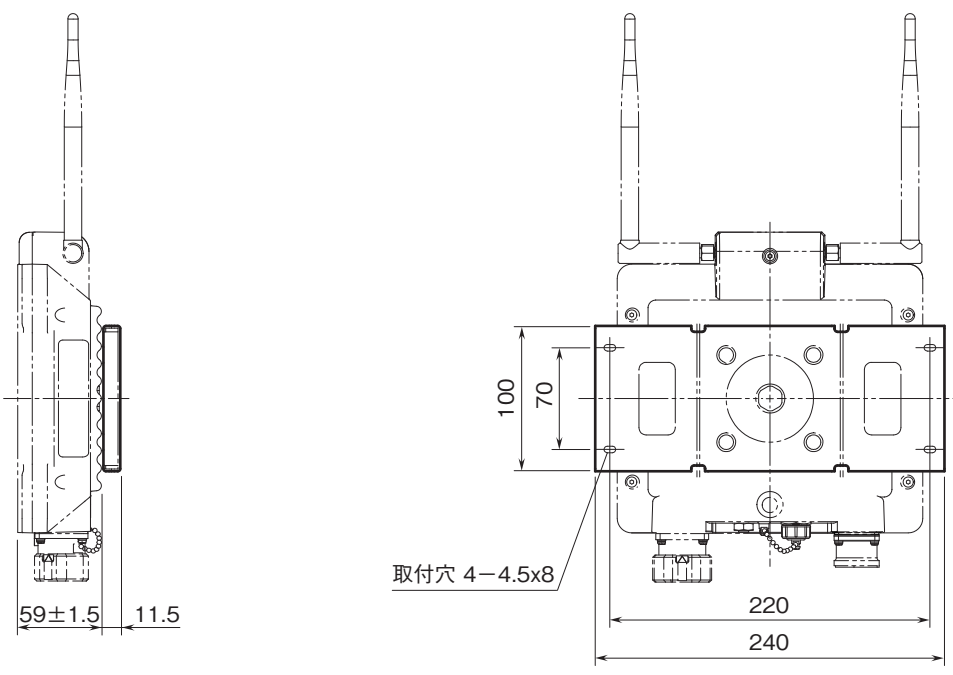


パネル推奨厚み: 1 ~ 4mm (付属ボルト使用の場合)

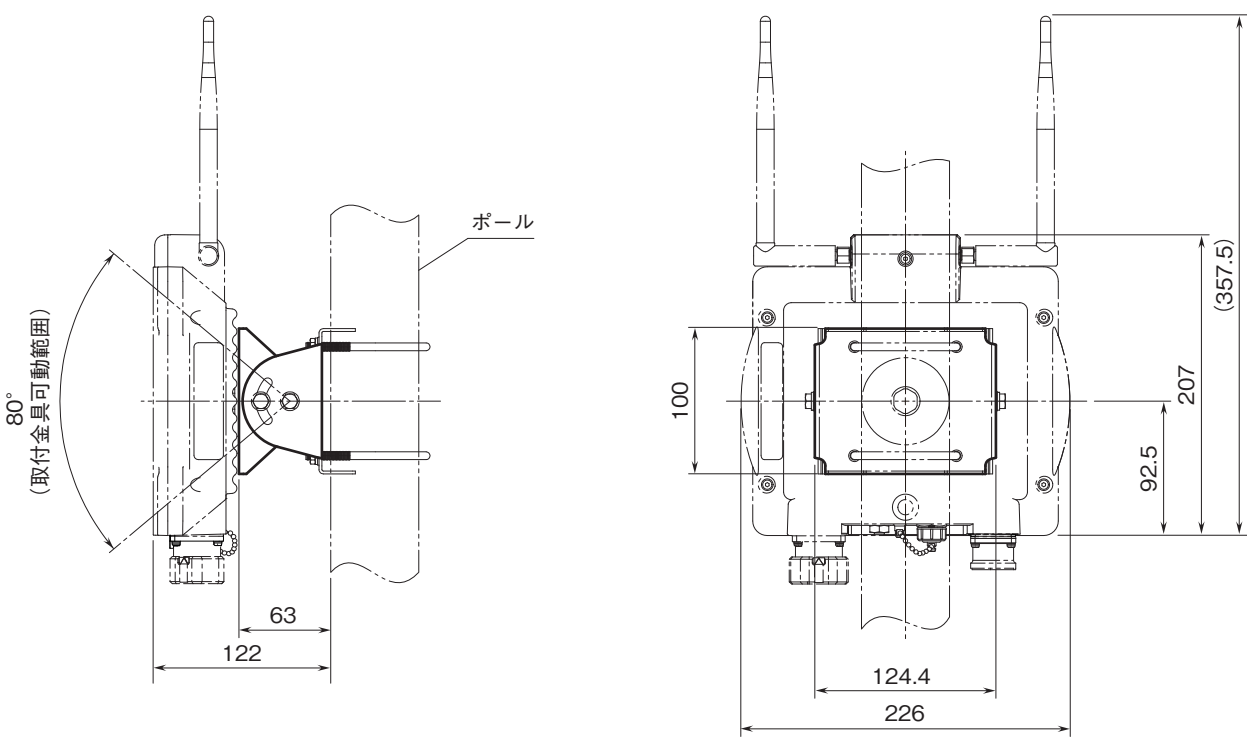
注) 付属以外のボルトを使用する場合は、ねじ深さが10mmを超えないようにして下さい。

# 外形図

## ■壁取付金具の場合



## ■ポール取付金具の場合

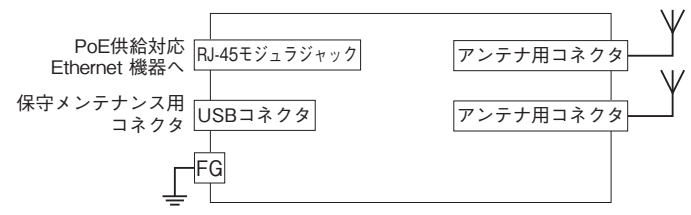


注) 取付可能ポール径はφ60.5mmです。

# 外形図

## 端子接続図

### ●PoE受電



### ●交流電源／直流電源

