

# 外形図

## ワイヤレスゲートウェイ IB10WSシリーズ

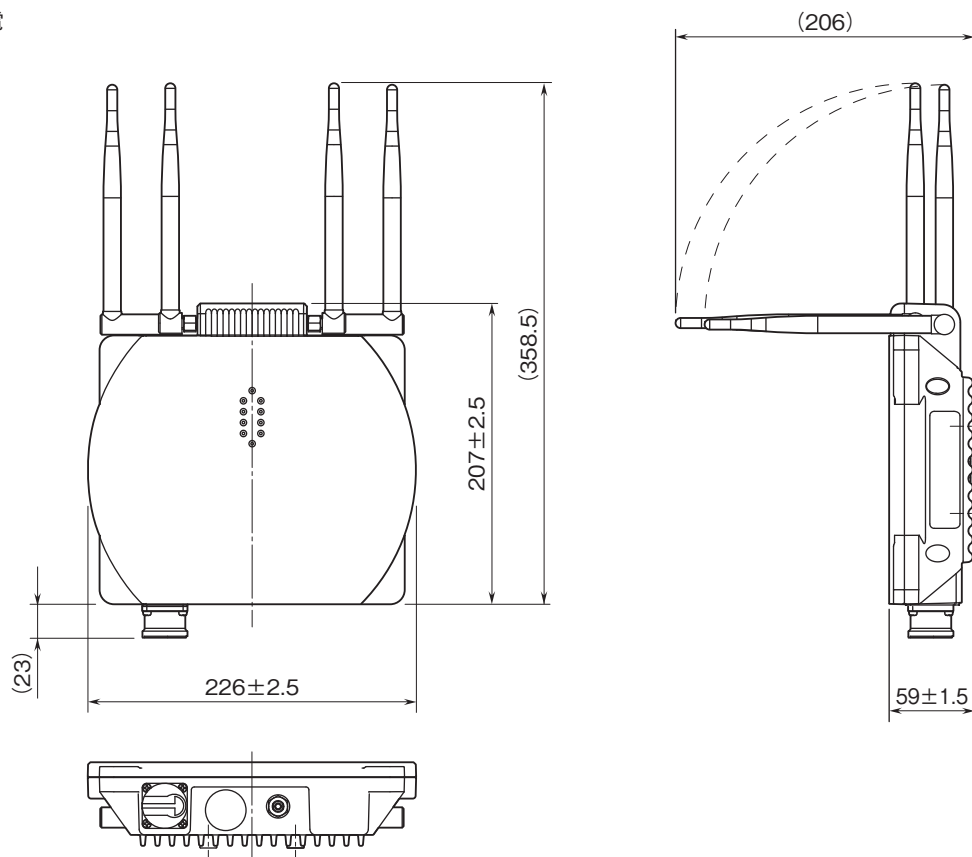
### マルチポートゲートウェイ

(無線LAN、Modbus/TCP(Ethernet)、スリープ動作型  
920MHz帯特定小電力無線局(親機))

特記事項

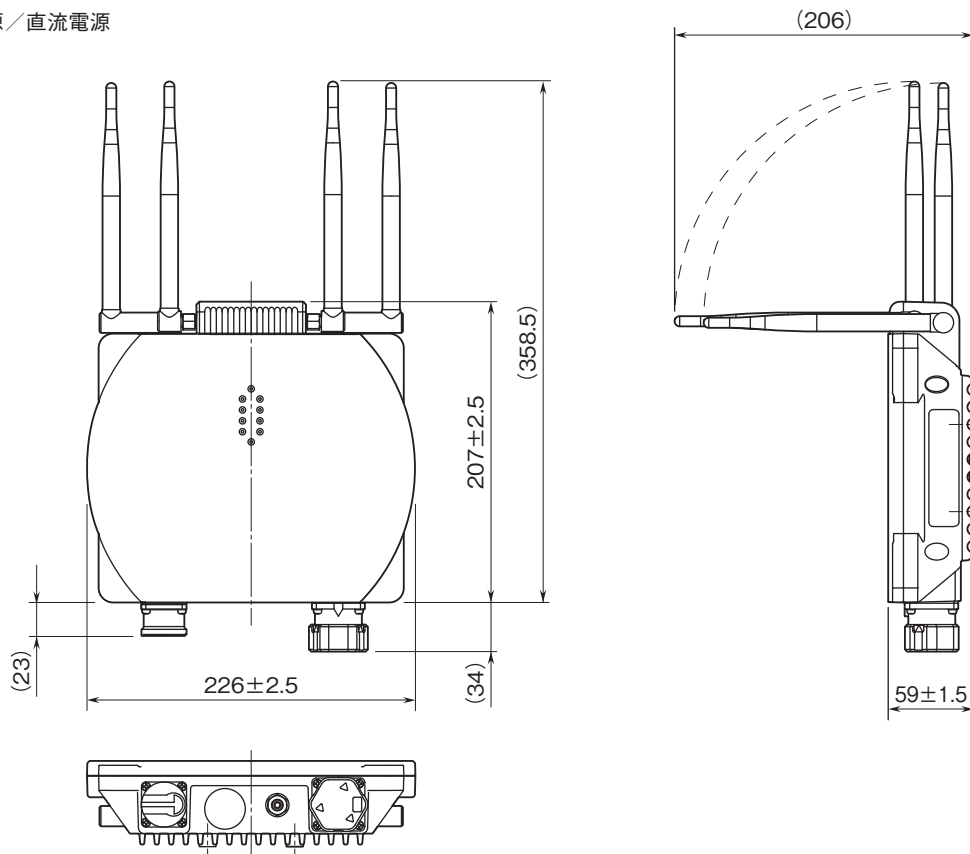
### 外形寸法図(単位:mm)

●PoE受電



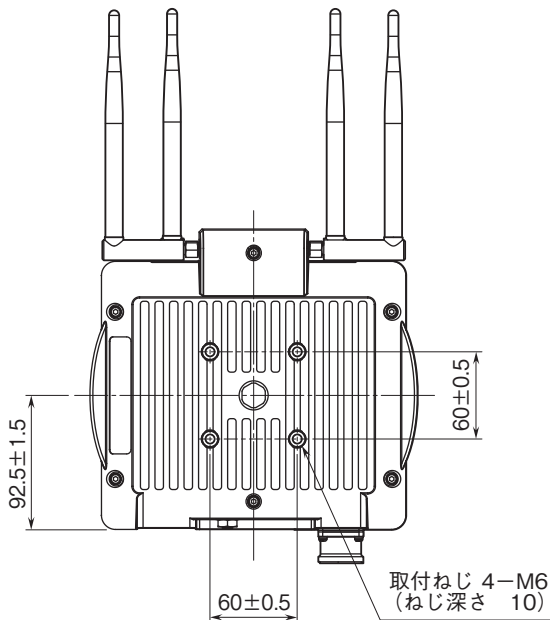
# 外形図

●交流電源／直流電源

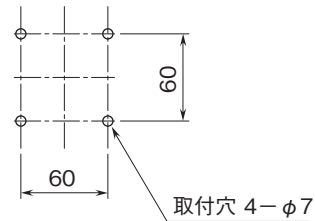


## 取付寸法図(単位:mm)

■取付金具なしの場合



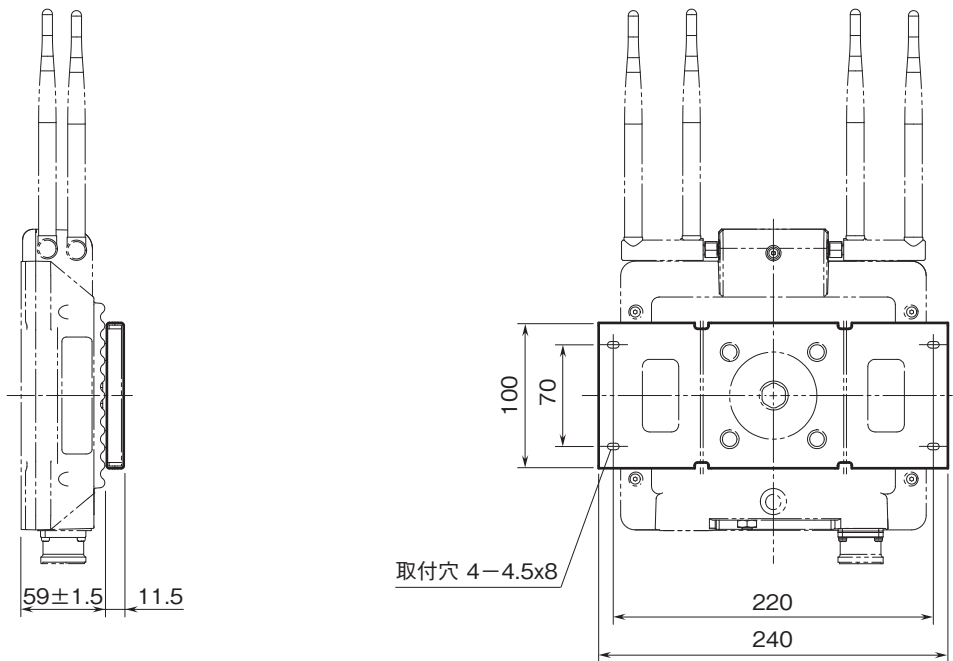
●パネルカット寸法図



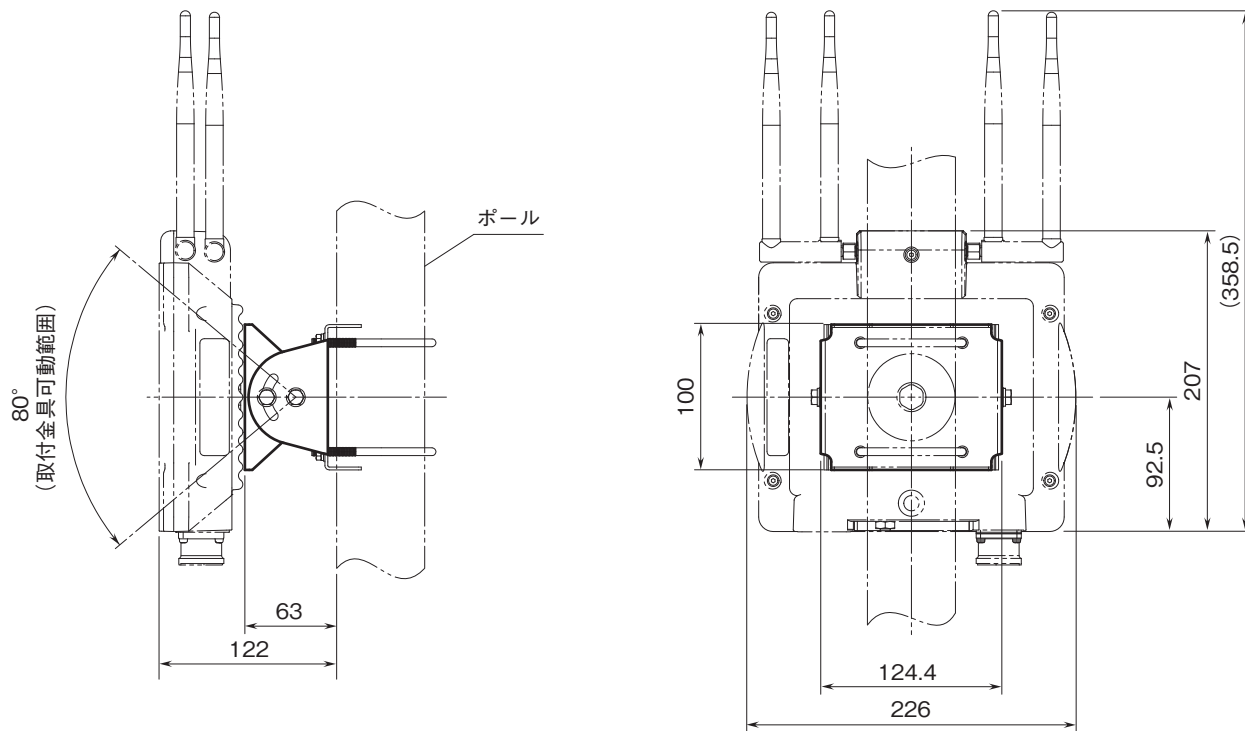
パネル推奨厚み: 1 ~ 4mm (付属ボルト使用の場合)  
 注) 付属以外のボルトを使用する場合は、ねじ深さが 10mm を超えないようにして下さい。

# 外形図

## ■壁取付金具の場合



## ■ボール取付金具の場合

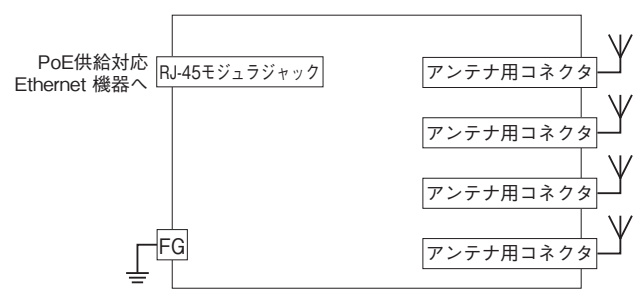


注) 取付可能ボール径はφ60.5mmです。

# 外形図

## 端子接続図

### ●PoE受電



### ●交流電源／直流電源

