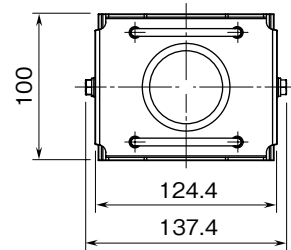
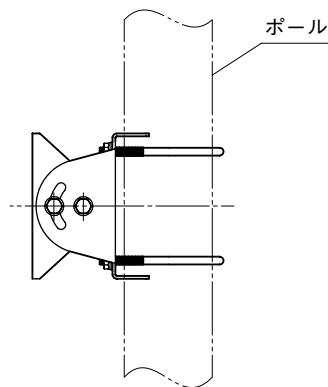
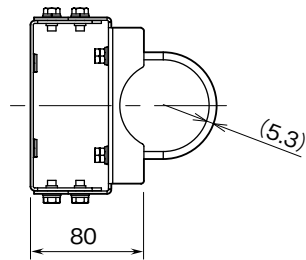


<h1>外形図</h1>	<h2>IBPA</h2> <h3>IB10 シリーズ</h3> <h4>ポール取付金具</h4>
--------------	---

特記事項

外形寸法図 (単位: mm)



取付寸法図 (単位: mm)

