

外形図

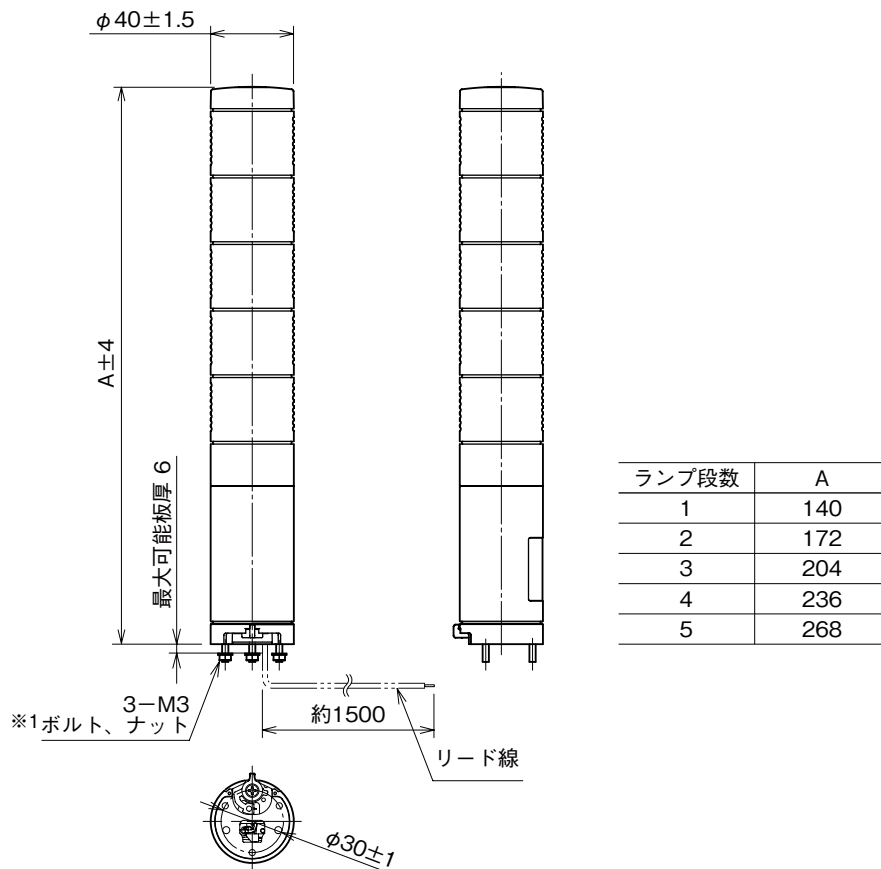
IT40SA2

インテリジェントタワー シリーズ

超小形、直径 40 mm、接点入力用、1～5 段ランプ
接点入力表示灯

特記事項

外形寸法図 (単位: mm)



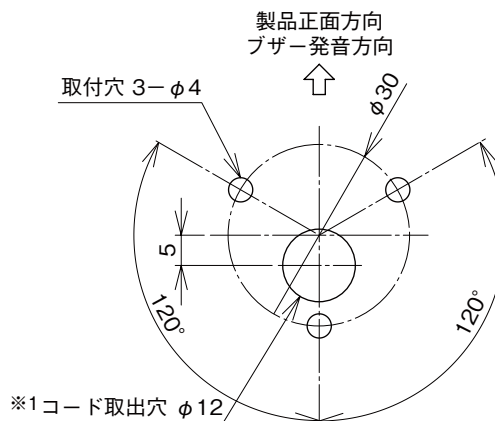
※1、取付板厚を厚くしたい場合は、ボルト長の変更（特殊仕様）で対応可能です。
別途、お問合わせ下さい。

端子接続図

入力信号	ランプ1入力	赤	LAMP1※1
	ランプ2入力	黄	LAMP2※1
	ランプ3入力	緑	LAMP3※1
	ランプ4入力	青	LAMP4※1
	ランプ5入力	白	LAMP5※1
	ブザー1入力 (2Hz)	紫	BUZZER1
	ブザー2入力 (10Hz)	水	BUZZER2
	ランプ点滅入力	茶	BLINK
	電源	橙	POW
	コモン	灰	COM

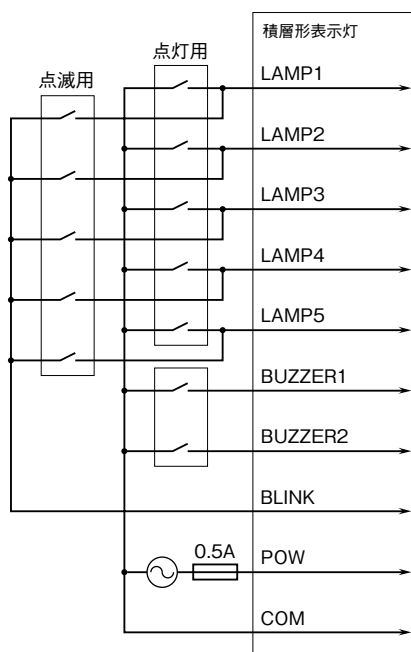
※1、ランプ段数5段で、発光色が上から赤、黄、緑、青、白の場合です。
ランプ色とケーブル色は同じ色になります。

取付寸法図 (単位: mm)

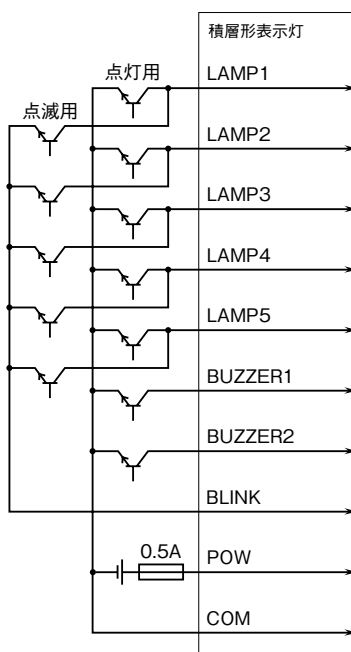


※1、取付ける板金等のエッジでリード線を傷つけないように注意して下さい。

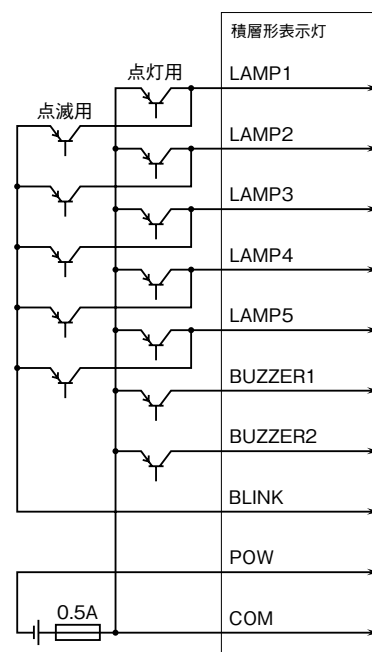
●電源と入力信号の配線 ・接点入力接続例



・NPN入力例



・PNP入力例



- 注1、ランプの点灯入力(点灯用)と点滅入力(点滅用)を同時にONした場合、点灯入力が優先されます。
注2、ブザー1入力とブザー2入力を同時にONした場合、ブザー1入力が優先されます。
注3、NPN入力、PNP入力は、24V DCのみ使用できます。