

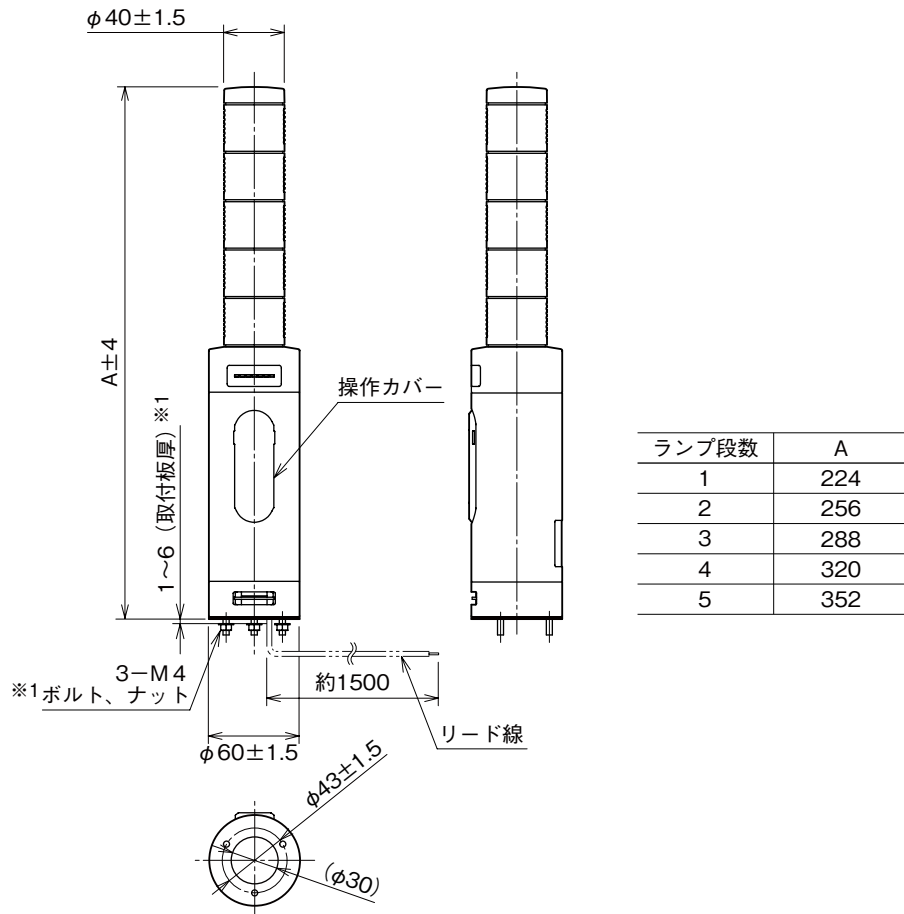
外形図

IT40SRC インテリジェントタワー シリーズ

小形、直径 40 mm、CC-Link 接続、1～5 段ランプ
 リモート I / O 表示灯

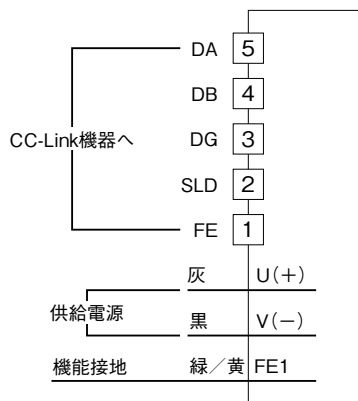
特記事項

外形寸法図 (単位: mm)

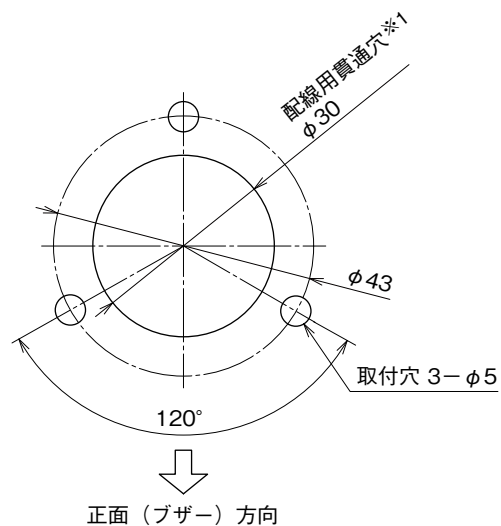


※1、取付板厚を厚くしたい場合は、ボルト長の変更（特殊仕様）で対応可能です。
 別途、お問合せ下さい。

端子接続図



取付寸法図 (単位: mm)



※1、取付ける板金等のエッジでリード線を傷つけないように注意して下さい。