

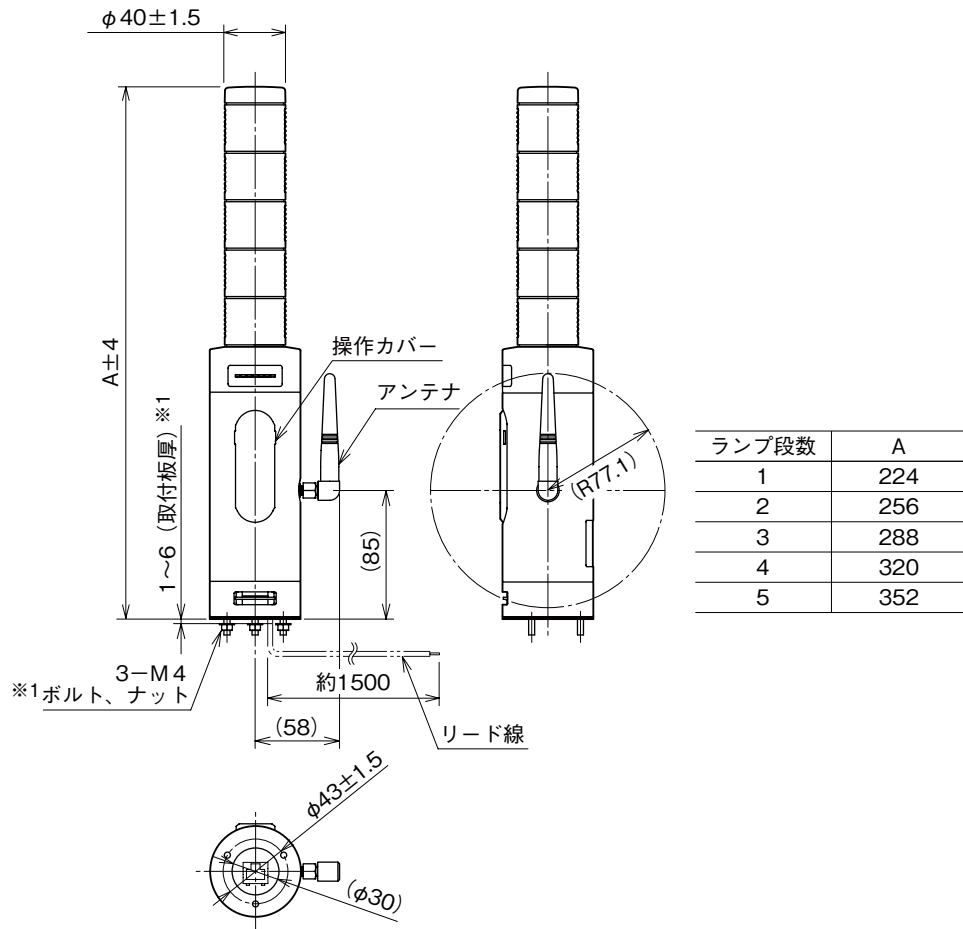
# 外形図

## IT40SW1 インテリジエントタワー シリーズ

小形、直径 40 mm、Modbus / TCP (Ethernet)、1 ~ 5 段ランプ、ブリッジ機能  
無線 LAN 表示灯

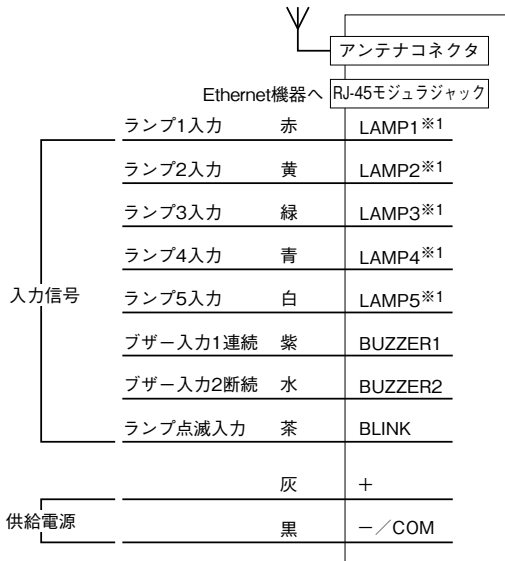
特記事項

外形寸法図 (単位: mm)



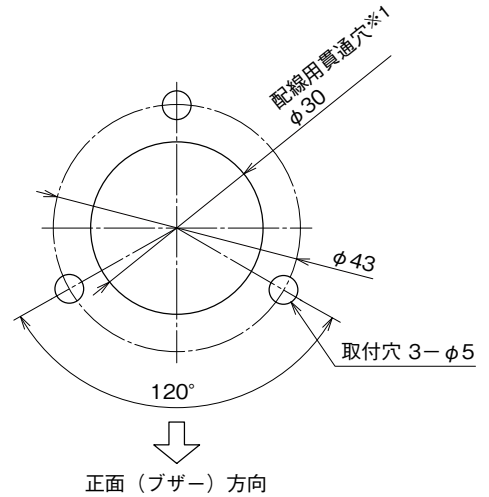
※1、取付板厚を厚くしたい場合は、ボルト長の変更（特殊仕様）で対応可能です。  
別途、お問合わせ下さい。

## 端子接続図



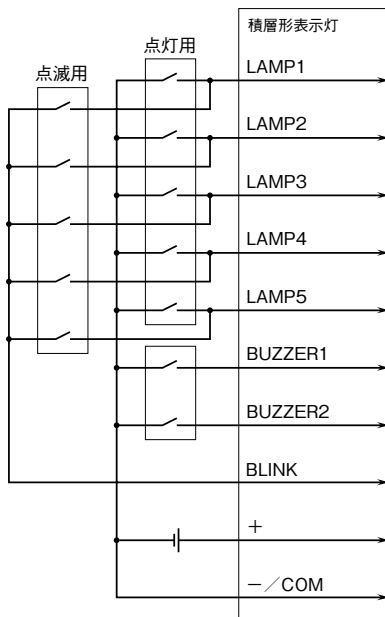
※1、ランプ段数5段で、発光色が上から赤、黄、緑、青、白の場合です。  
ランプ色とケーブル色は同じ色になります。

## 取付寸法図 (単位: mm)

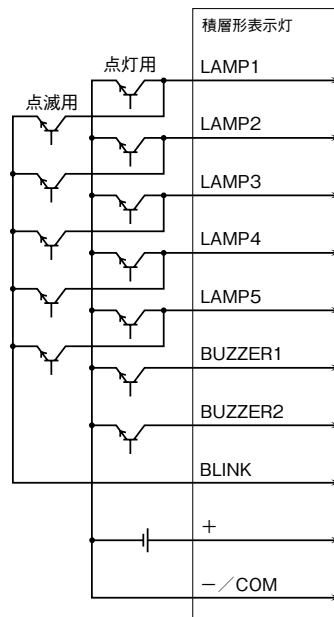


※1、取付ける板金等のエッジでリード線を傷つけないように注意して下さい。

### ●電源と入力信号の配線 ・接点入力接続例



### ・NPN入力例



注1、ランプの点灯入力(点灯用)と点滅入力(点滅用)を同時にONした場合、点灯入力が優先されます。  
またこのとき点滅入力をONしている別のランプがあると、そのランプも点灯動作になります。