

外形図

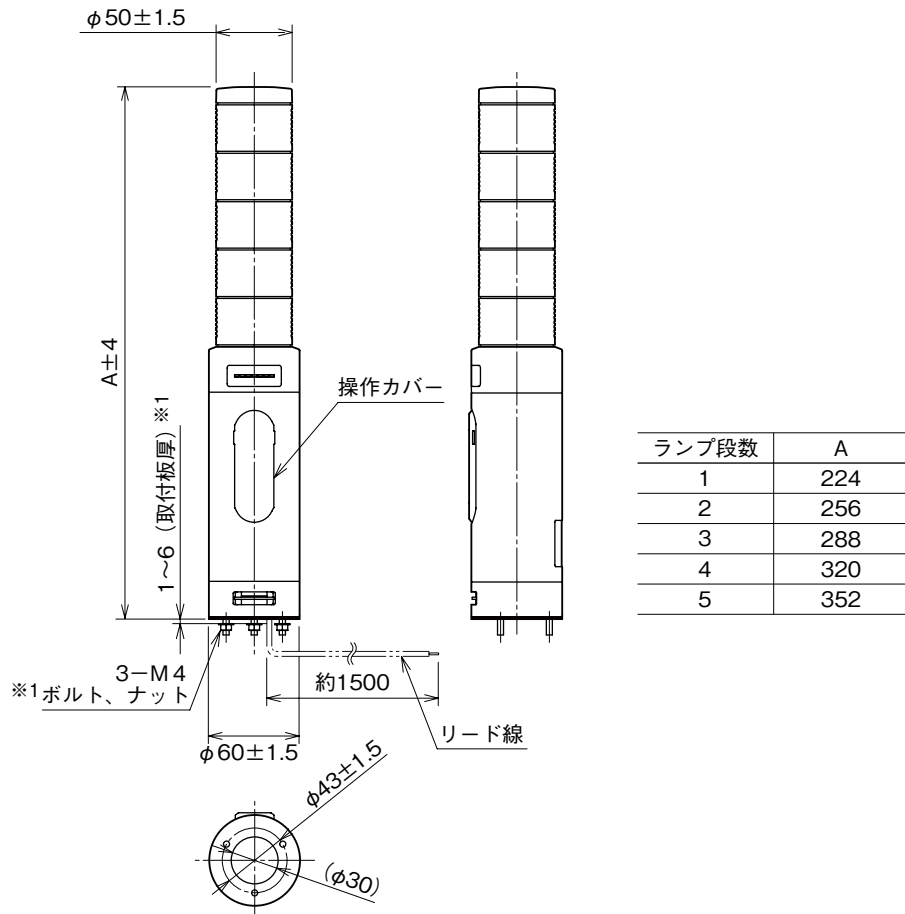
IT50SA1

インテリジェントタワー シリーズ

小形、直径 50 mm、接点入力用、1～5 段ランプ
接点入力表示灯

特記事項

外形寸法図 (単位: mm)



※1、取付板厚を厚くしたい場合は、ボルト長の変更（特殊仕様）で対応可能です。
 別途、お問合わせ下さい。

端子接続図

■直流電源の場合

入力信号	ランプ1入力	赤※2	LAMP1※1
	ランプ2入力	黄※2	LAMP2※1
	ランプ3入力	緑※2	LAMP3※1
	ランプ4入力	青※2	LAMP4※1
	ランプ5入力	白※2	LAMP5※1
	ブザー入力1 2Hz	紫	BUZZER1
	ブザー入力2 10Hzまたは連続	水	BUZZER2
	ランプ点滅入力	茶	BLINK
	電源	灰	POW
	ランプ、ブザー コモン	橙	COM

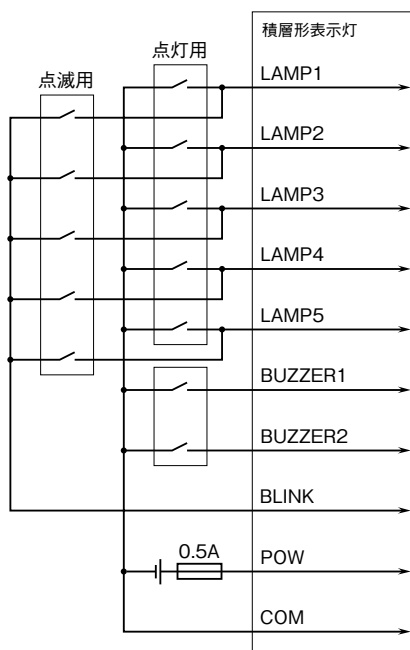
※1、ランプ段数5段で、発光色が上から赤、黄、緑、青、白の場合です。

ランプ色とケーブル色は同じ色になります。

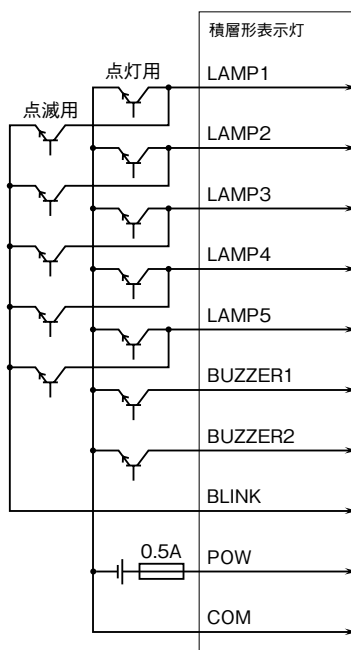
※2、複数段で同色をご指定の場合、ケーブルの色は仕様何書でのご指定に従います。

●電源と入力信号の配線

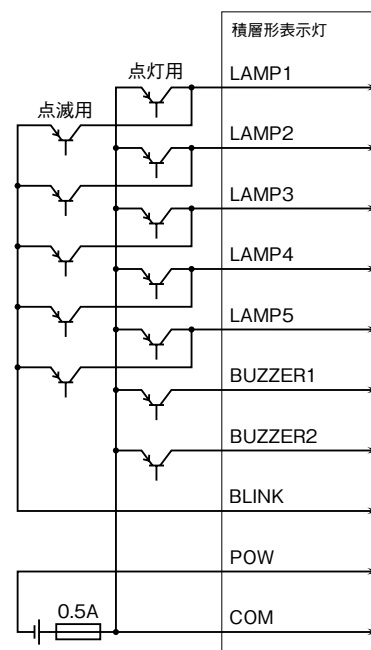
・接点入力接続例



・NPN入力例



・PNP入力例



注1、ランプの点灯入力(点灯用)と点滅入力(点滅用)を同時にONした場合、故障しますので絶対に行わないで下さい。

■交流電源の場合

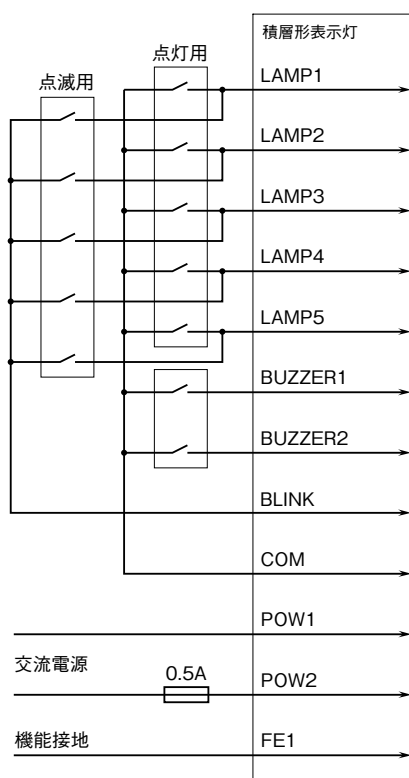
入力信号	ランプ1入力	赤※2	LAMP1※1
	ランプ2入力	黄※2	LAMP2※1
	ランプ3入力	緑※2	LAMP3※1
	ランプ4入力	青※2	LAMP4※1
	ランプ5入力	白※2	LAMP5※1
	ブザー入力1 2Hz	紫	BUZZER1
	ブザー入力2 10Hzまたは連続	水	BUZZER2
	ランプ点滅入力	茶	BLINK
	ランプ、ブザー コモン	橙	COM
		灰	POW1
供給電源	黒	POW2	
機能接地	緑/黄	FE1	

※1、ランプ段数5段で、発光色が上から赤、黄、緑、青、白の場合です。
ランプ色とケーブル色は同じ色になります。

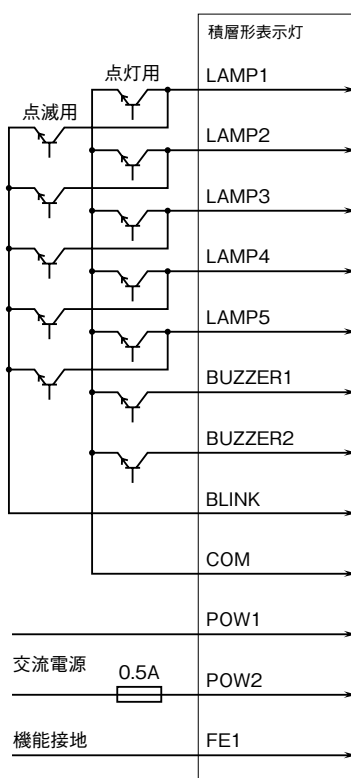
※2、複数段で同色をご指定の場合、ケーブルの色は仕様書でのご指定に従います。

●電源と入力信号の配線

・接点入力接続例



・NPN入力例

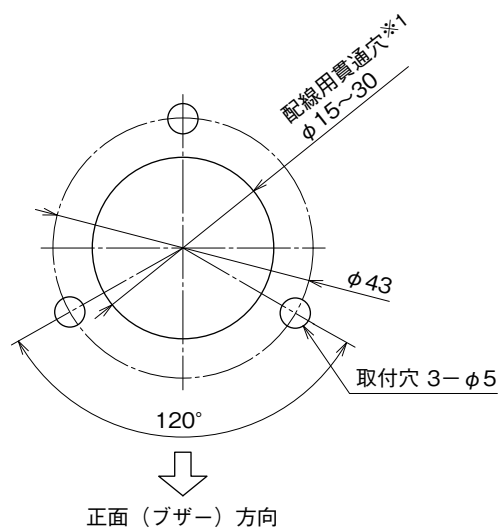


注1、ランプの点灯入力(点灯用)と点滅入力(点滅用)を同時にONした場合、故障しますので絶対に行わないで下さい。

注2、EMC(電磁両立性)性能維持のため、FE1端子を接地して下さい。

(FE1端子は保護接地端子(Protective Conductor Terminal)ではありません。)

取付寸法図 (単位: mm)



※1、取付ける板金等のエッジでリード線を傷つけないように注意して下さい。