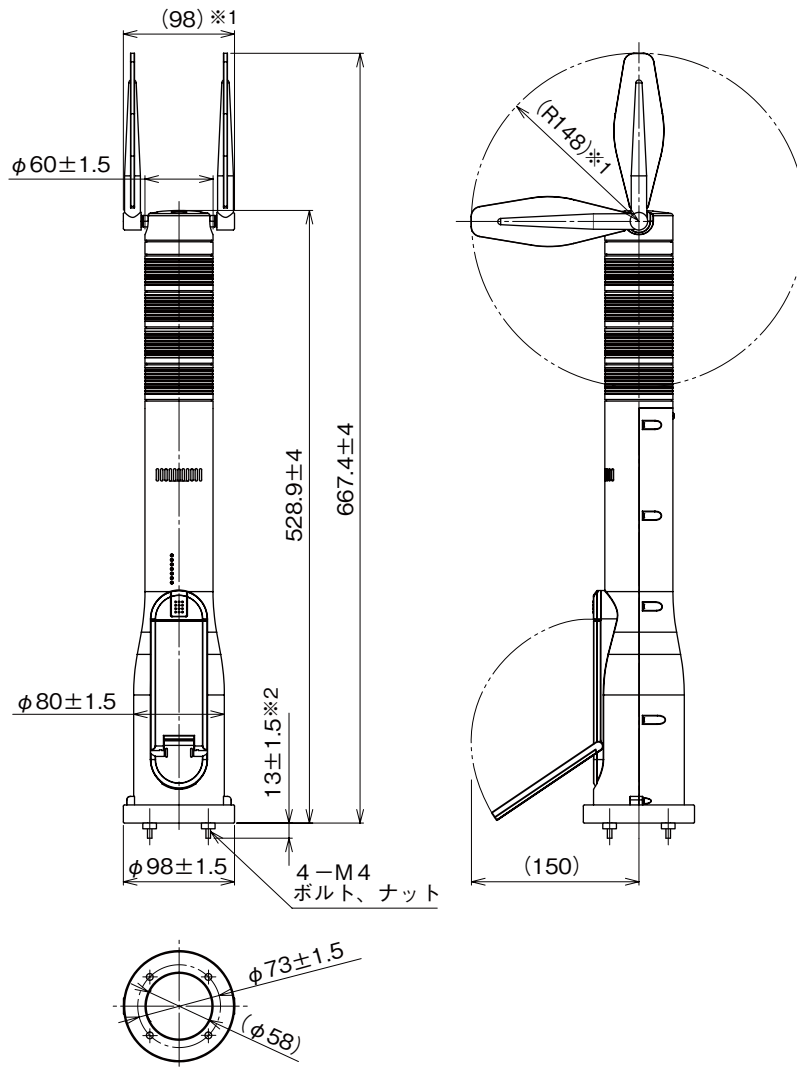


<h1>外形図</h1>	<h2>IT60RE</h2> <h3>インテリジェントタワー シリーズ</h3> <p>直径 60 mm、Modbus/TCP (Ethernet) 用、4段ランプ リモート I / O 表示灯</p>
--------------	--

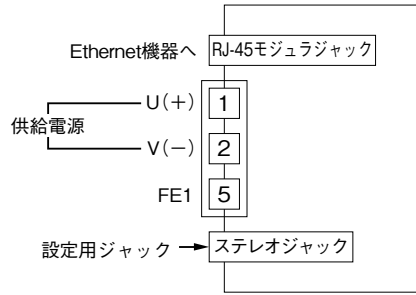
特記事項

外形寸法図 (単位: mm)

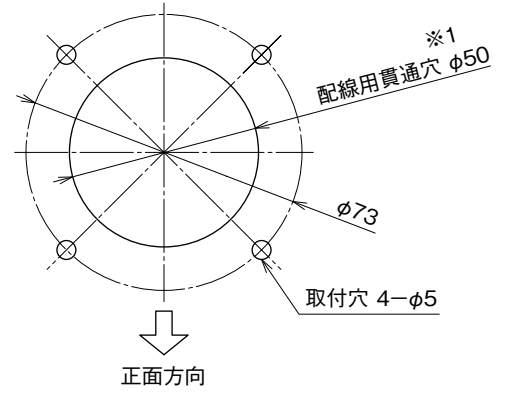


- ※1、デザインタイプ2のみ付きます。
- ※2、取付板厚を厚くしたい場合は、ボルト長の変更（特殊仕様）で対応可能です。別途、お問合わせ下さい。

端子接続図



取付寸法図 (単位: mm)



$\ast 1$ 、取付ける板金等のエッジでリード線を傷つけないように注意して下さい。