

外形図

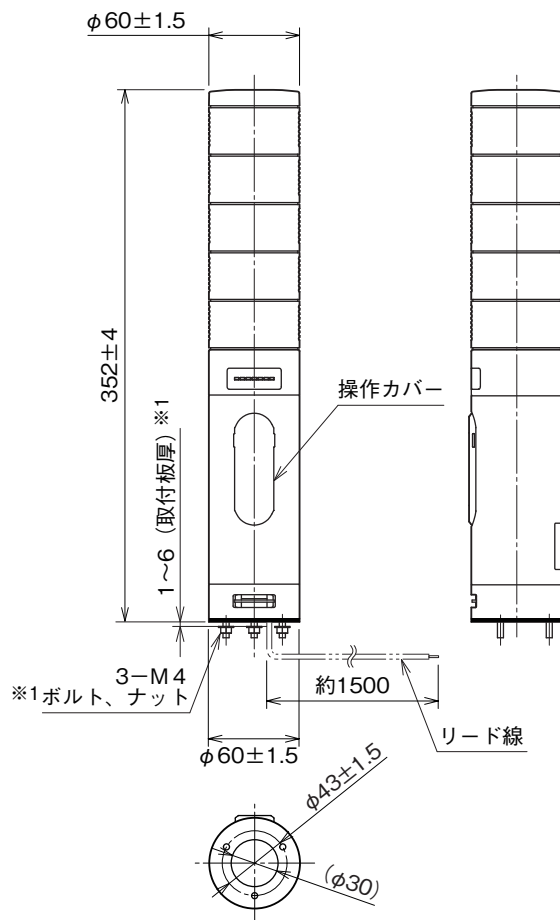
熱中症指数表示灯 インテリジェントタワー シリーズ

接点入力表示灯

(小形、直径60mm、接点入力用、5段ランプ)

特記事項

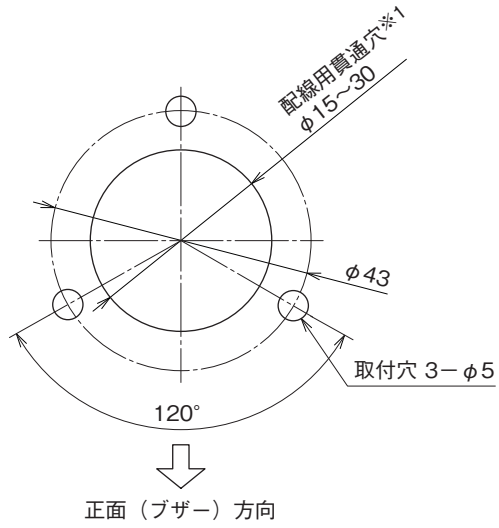
外形寸法図(単位:mm)



※1、取付板厚を厚くしたい場合は、ボルト長の変更（特殊仕様）で対応可能です。別途、お問い合わせ下さい。

外形図

取付寸法図(単位:mm)



※1、取付ける板金等のエッジでリード線を傷つけないように注意して下さい。

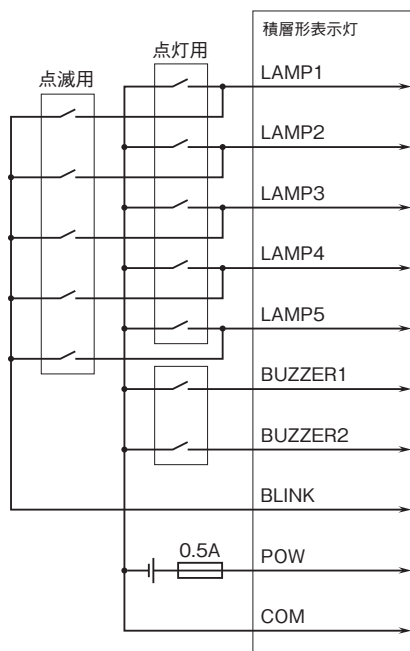
外形図

端子接続図

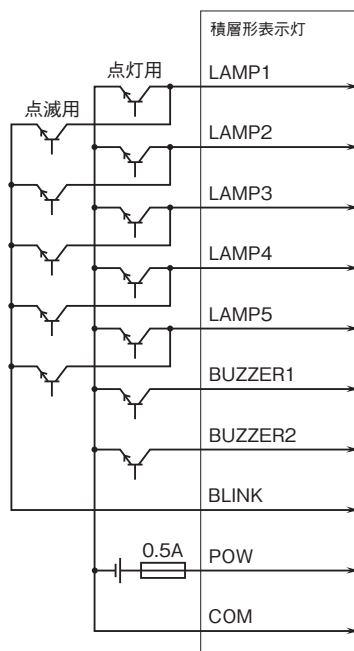
■直流電源の場合

入力信号	ランプ1入力	赤	LAMP1
	ランプ2入力	橙	LAMP2
	ランプ3入力	黄	LAMP3
	ランプ4入力	水	LAMP4
	ランプ5入力	青	LAMP5
	ブザー入力1 2Hz	緑	BUZZER1
	ブザー入力2 10Hzまたは連続	桃	BUZZER2
	ランプ点滅入力	茶	BLINK
	電源	灰	POW
	ランプ、ブザー コモン	白	COM

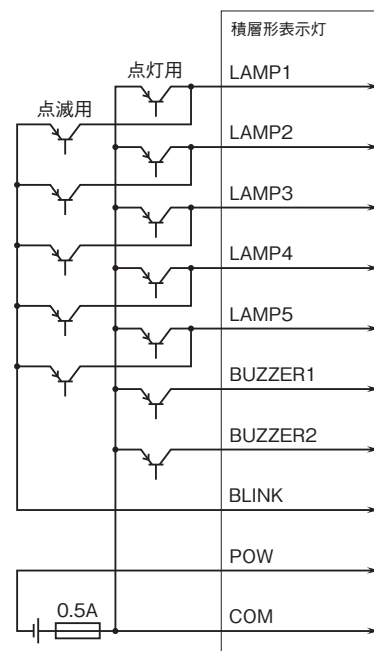
●電源と入力信号の配線
・接点入力接続例



・NPN入力例



・PNP入力例



注1) ランプの点灯入力(点灯用)と点滅入力(点滅用)を同時にONした場合、故障しますので絶対に行わないで下さい。

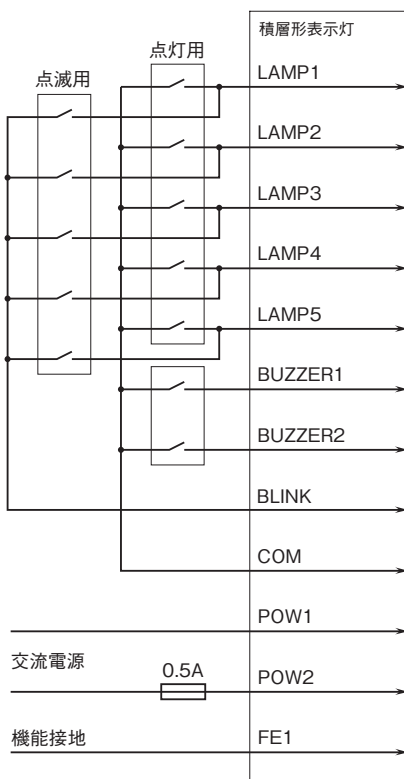
外形図

■交流電源の場合

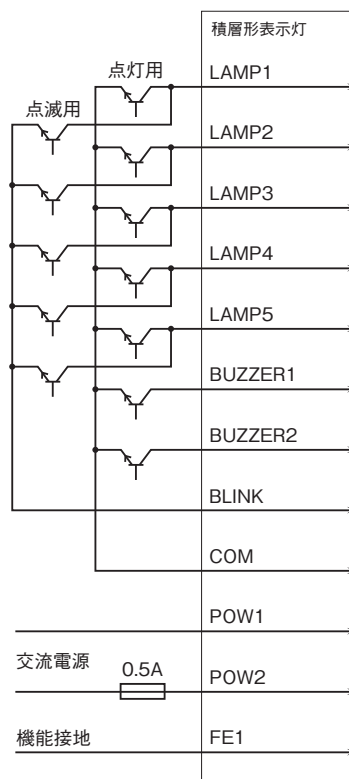
入力信号	ランプ1入力	赤	LAMP1
	ランプ2入力	橙	LAMP2
	ランプ3入力	黄	LAMP3
	ランプ4入力	水	LAMP4
	ランプ5入力	青	LAMP5
	ブザー入力1 2Hz	緑	BUZZER1
	ブザー入力2 10Hzまたは連続	桃	BUZZER2
	ランプ点滅入力	茶	BLINK
	ランプ、ブザー コモン	白	COM
		灰	POW1
供給電源	黒	POW2	
機能接地	緑/黄	FE1	

●電源と入力信号の配線

・接点入力接続例



・NPN入力例



注1) ランプの点灯入力(点灯用)と点滅入力(点滅用)を同時にONした場合、故障しますので絶対に行わないで下さい。

注2) EMC(電磁両立性)性能維持のため、FE1端子を接地して下さい。

(FE1端子は保護接地端子(Protective Conductor Terminal)ではありません。)