

外形図

IT60SA3

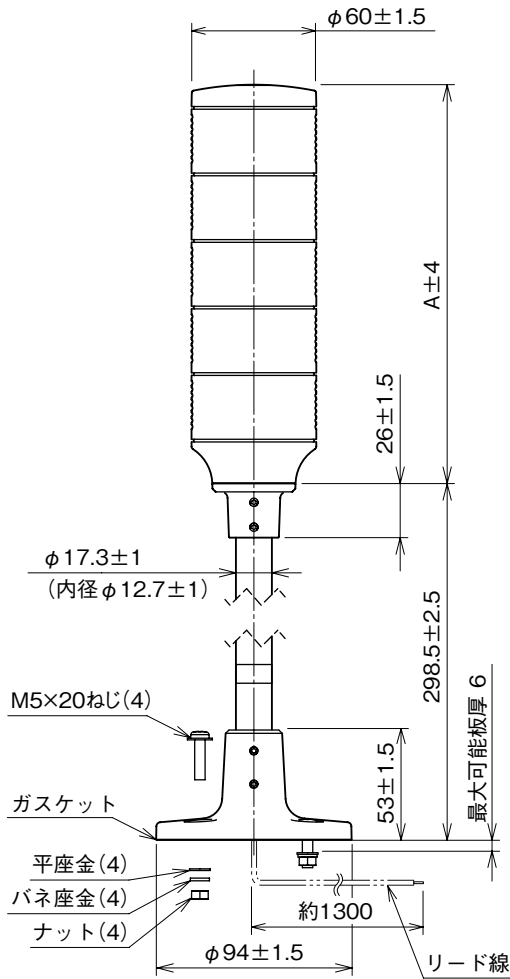
インテリジェントタワー シリーズ

超小形、直径 60 mm、接点入力用、1～5 段ランプ、ポール取付専用  
接点入力表示灯

特記事項

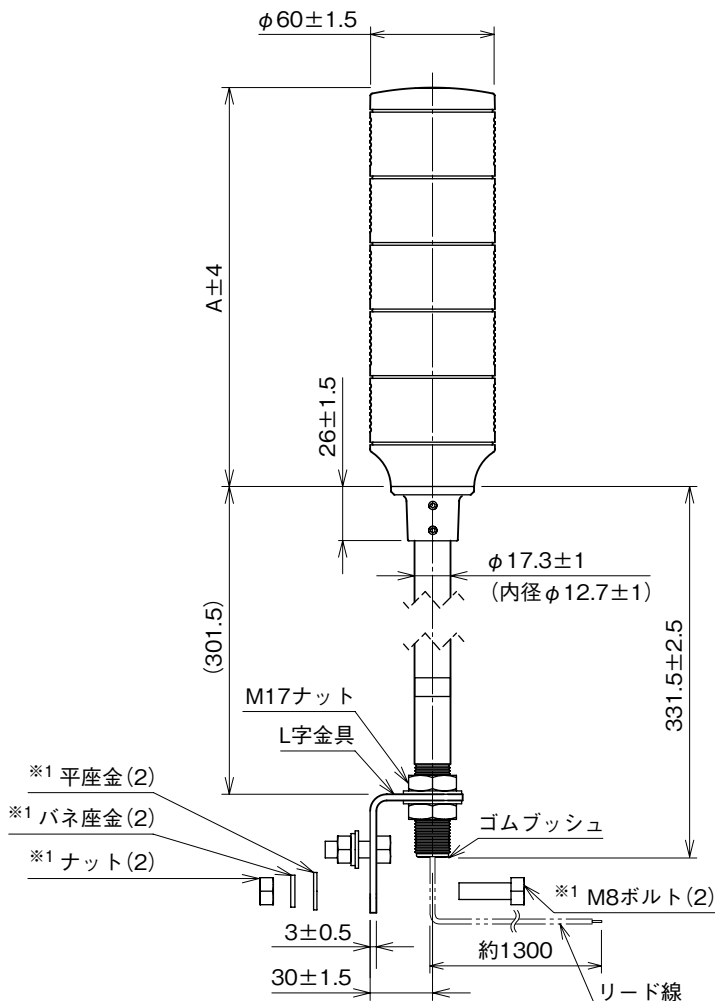
外形寸法図 (単位: mm)

■円形台座取付タイプ



ランプ段数	A
1	64
2	96
3	128
4	160
5	192

## ■L字金具取付タイプ

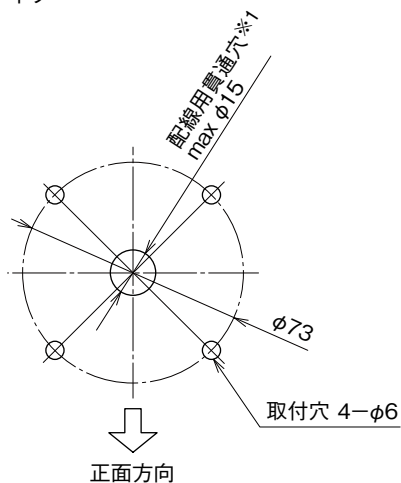


ランプ段数	A
1	64
2	96
3	128
4	160
5	192

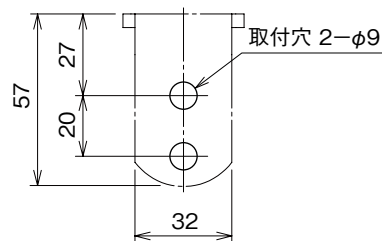
※1、付属していません。

## 取付寸法図 (単位: mm)

### ■円形台座取付タイプ



### ■L字金具取付タイプ



※1、取付ける板金等のエッジでリード線を傷つけないように注意して下さい。  
穴径は、ご使用のリード線、ケーブル、コネクタ類の大きさを考慮して下さい。

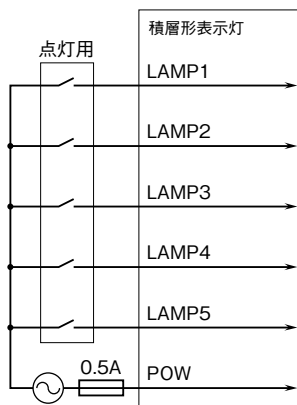
## 端子接続図

入力信号	ランプ1入力	赤	LAMP1※1
	ランプ2入力	黄	LAMP2※1
	ランプ3入力	緑	LAMP3※1
	ランプ4入力	青	LAMP4※1
	ランプ5入力	白	LAMP5※1
	コモン	橙	POW

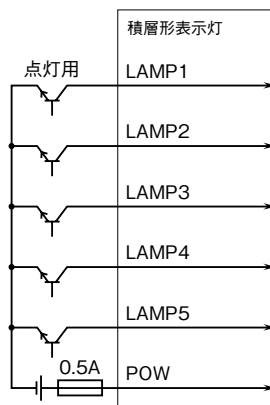
※1、ランプ段数5段で、発光色が上から赤、黄、緑、青、白の場合です。  
ランプ色とケーブル色は同じ色になります。

## ●電源と入力信号の配線

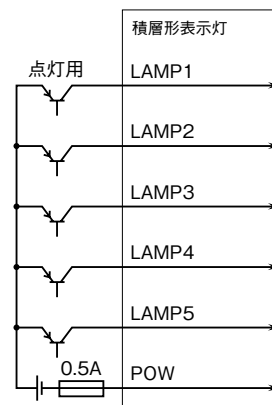
・接点入力接続例



・NPN入力例



・PNP入力例



注1、NPN入力、PNP入力は、24V DCのみ使用できます。