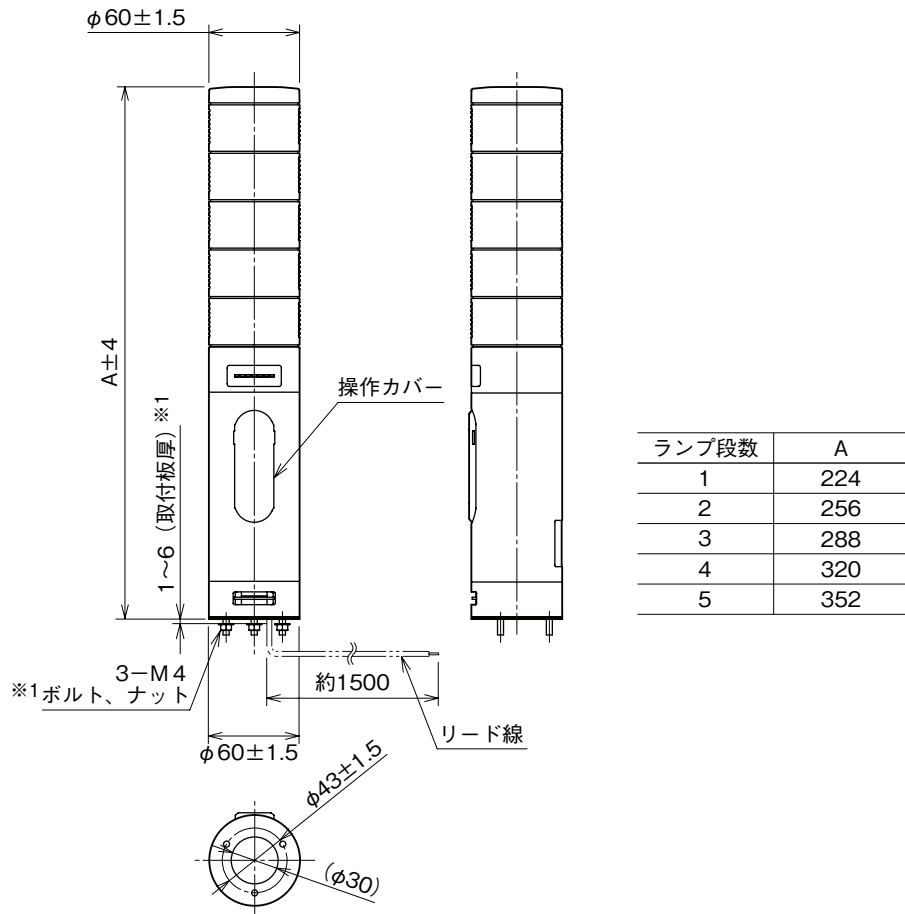


<b>外形図</b>	<b>IT60SRE</b> <b>インテリジエントタワー シリーズ</b>
	小形、直径 60 mm、Modbus / TCP (Ethernet)、1 ~ 5 段ランプ <b>リモート I / O 表示灯</b>

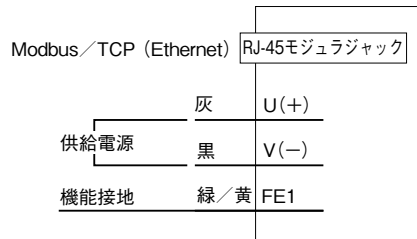
特記事項

外形寸法図 (単位: mm)

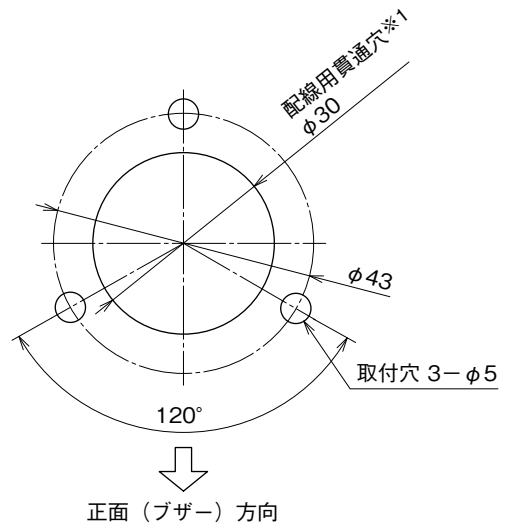


※1、取付板厚を厚くしたい場合は、ボルト長の変更（特殊仕様）で対応可能です。  
別途、お問合わせ下さい。

## 端子接続図



## 取付寸法図 (単位: mm)



※1、取付ける板金等のエッジでリード線を傷つけないように注意して下さい。