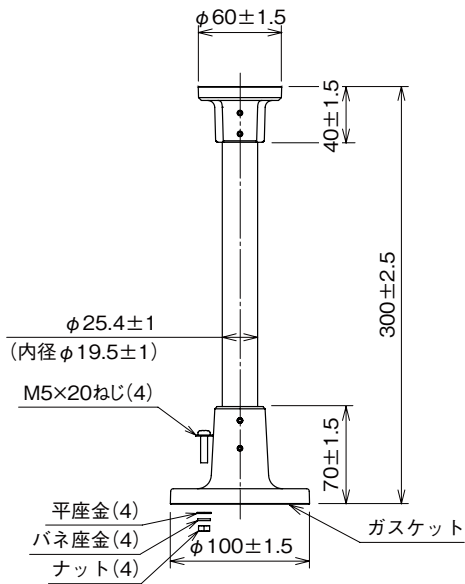


<h1 style="margin: 0;">外形図</h1>	<h1 style="margin: 0;">ITPL</h1> <h2 style="margin: 0;">インテリジェントタワーシリーズ</h2> <h3 style="margin: 0;">取付ポール</h3>
---------------------------------	--

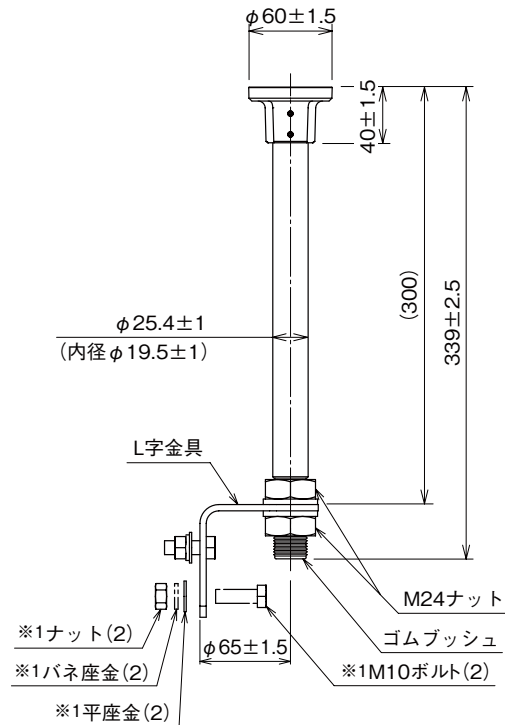
特記事項

外形寸法図 (単位: mm)

■タイプ1



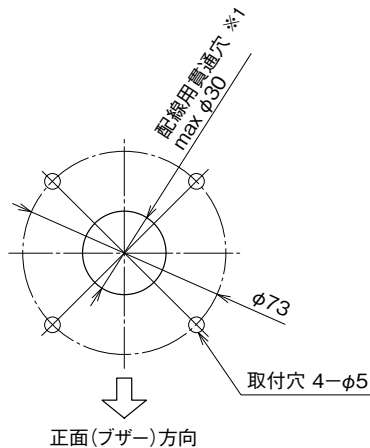
■タイプ2



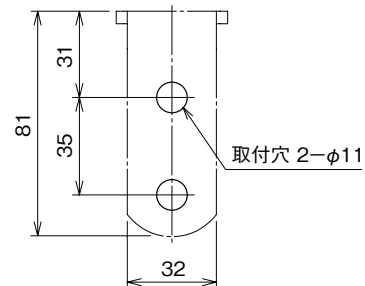
※1、付属していません。

取付寸法図 (単位: mm)

■タイプ1



■タイプ2 ※2



- ※1、取付ける板金等のエッジでリード線を傷つけないように注意して下さい。  
穴径は、ご使用のリード線、ケーブル、コネクタ類の大きさを考慮して下さい。
- ※2、タイプ2 (L字金具取付) には、ボルト・ナット・平座金・バネ座金は付属されていませんので、別途ご用意下さい。