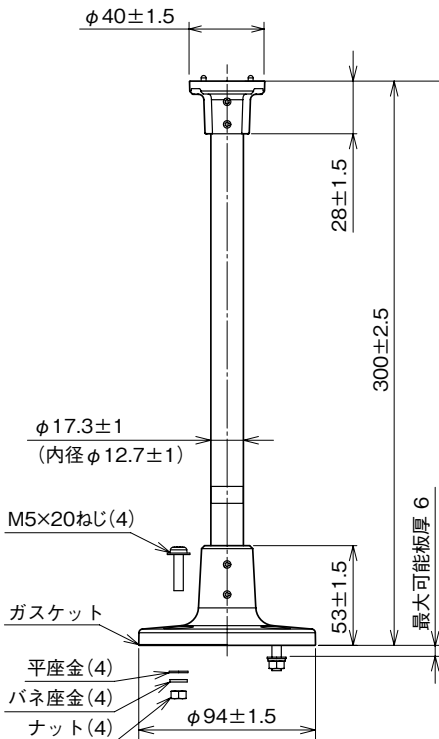


<h1 style="margin: 0;">外形図</h1>	<h1 style="margin: 0;">ITPL2 インテリジェントタワーシリーズ</h1> <h2 style="margin: 0;">取付ポール</h2>
---------------------------------	---

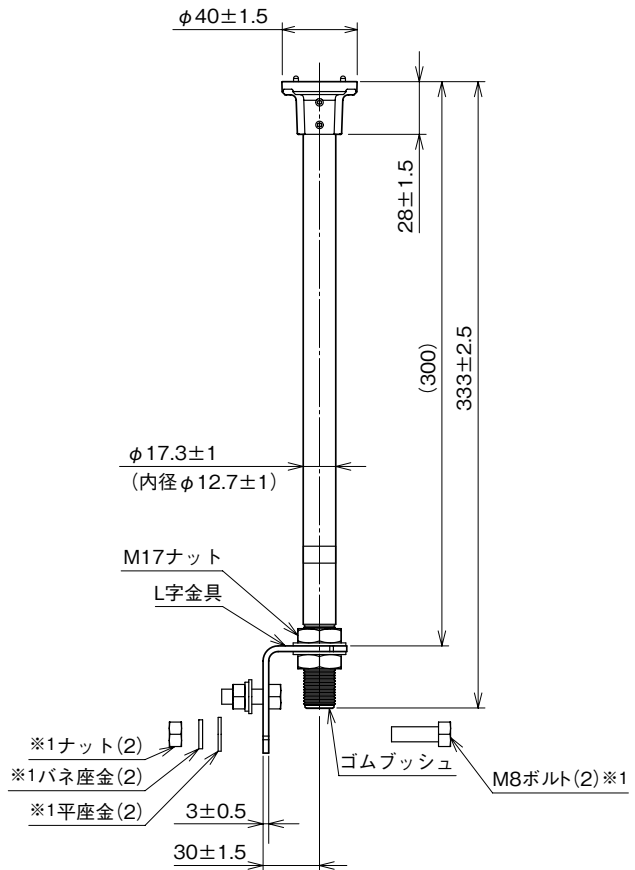
特記事項

外形寸法図 (単位: mm)

■円形台座取付タイプ



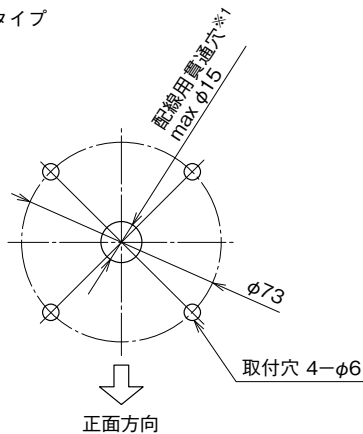
■L字金具取付タイプ



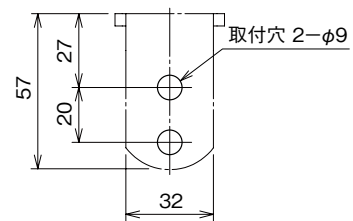
※1、付属していません。

取付寸法図 (単位: mm)

■円形台座取付タイプ



■L字金具取付タイプ



※1、取付ける板金等のエッジでリード線を傷つけないように注意して下さい。
穴径は、ご使用のリード線の大きさを考慮して下さい。