

外形図

積層形表示灯 インテリジェントタワー シリーズ

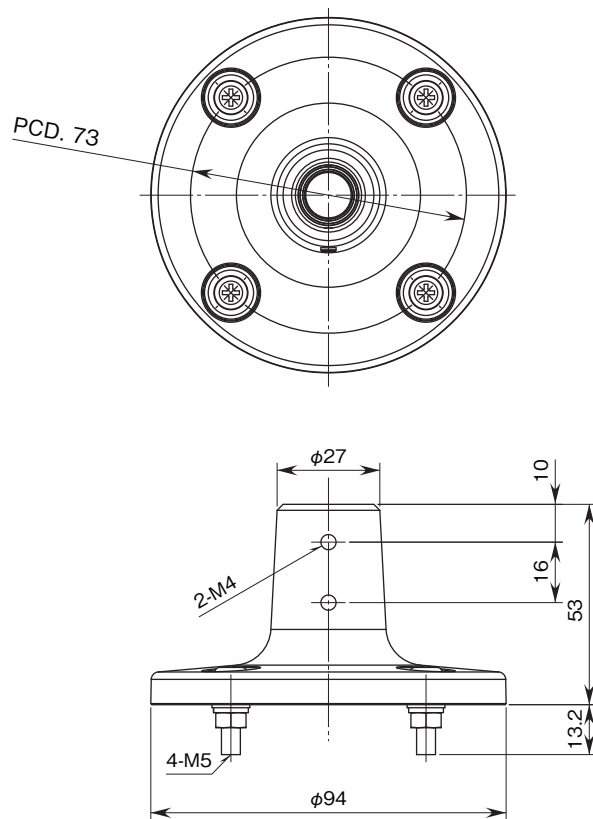
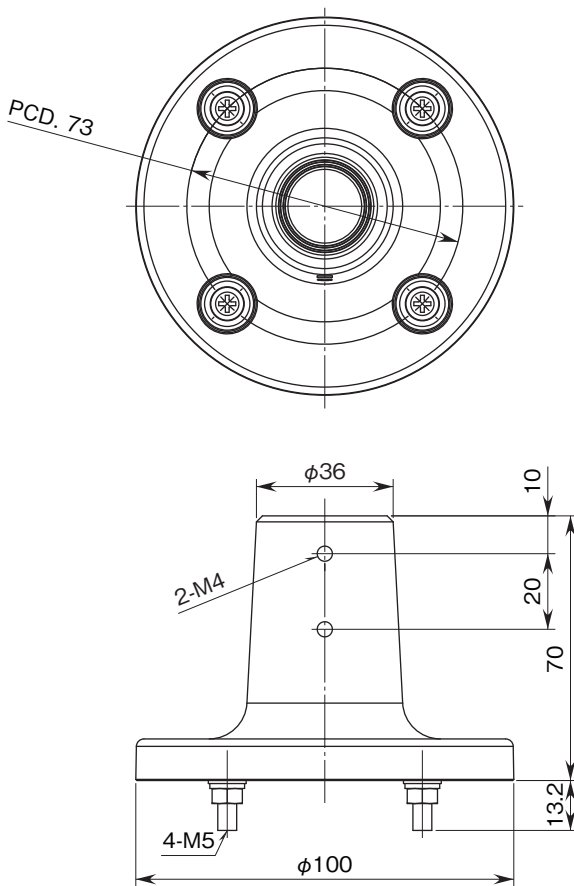
取付パーツ

特記事項

外形寸法図(単位:mm)

■タイプ1

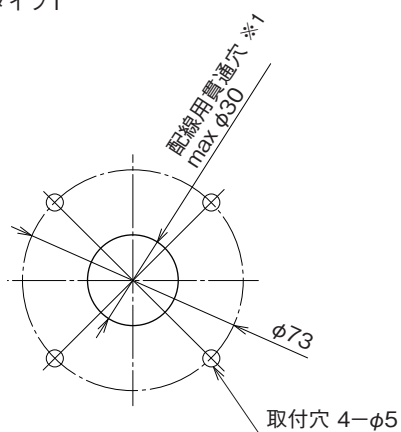
■タイプ2



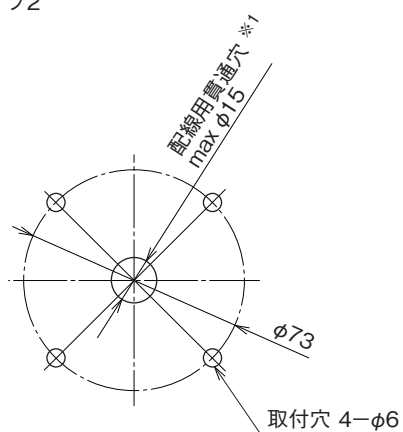
外形図

取付寸法図(単位:mm)

■タイプ1



■タイプ2



※1、取付ける板金等のエッジでリード線を傷つけないように注意して下さい。
穴径は、ご使用のリード線の大きさを考慮して下さい。