

# 外形図

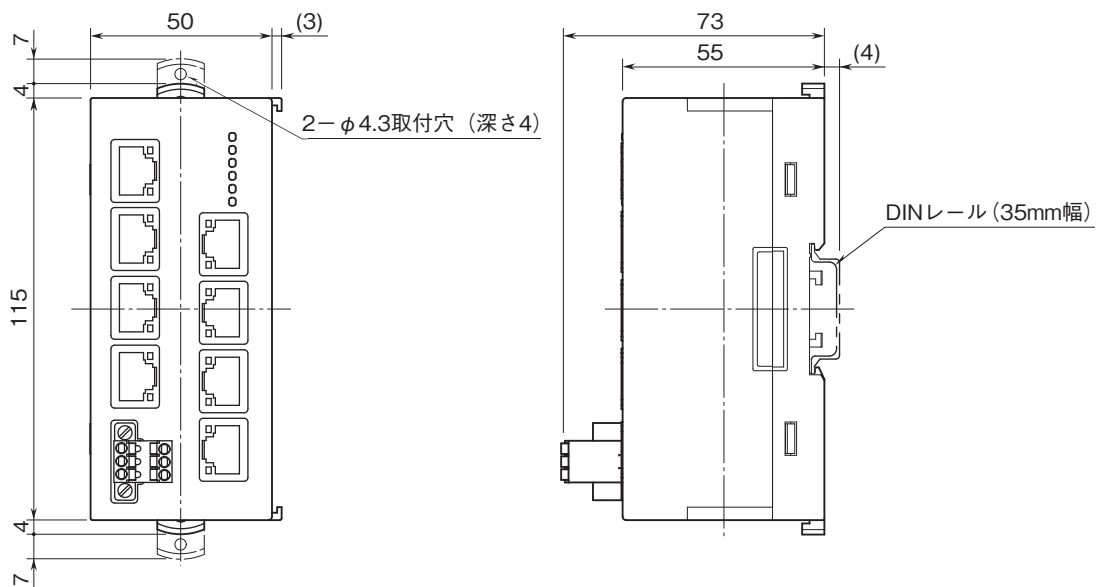
リモート/O JCシリーズ

## HUBユニット

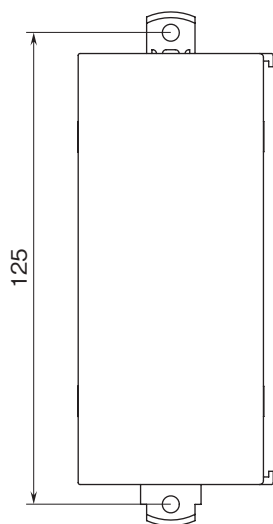
(CUnet用)

特記事項

### 外形寸法図(単位:mm)



### 取付寸法図(単位:mm)



# 外形図

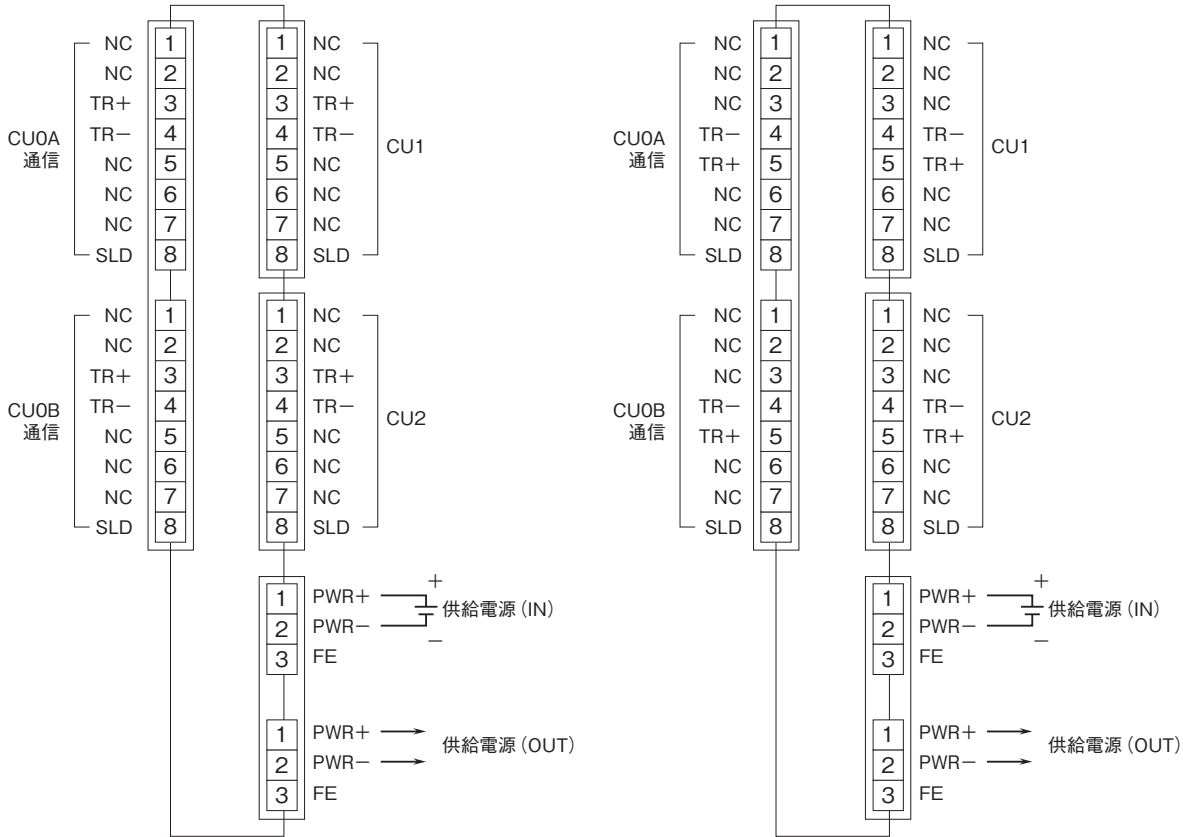
## 端子接続図

EMC (電磁両立性) 性能維持のため、FE端子を接地して下さい。

注) FE端子は保護接地端子 (Protective Conductor Terminal) ではありません。

■JC-CU-3-11

■JC-CU-3-12



# 外形図

■JC-CU-7-11

■JC-CU-7-12

