

外形図

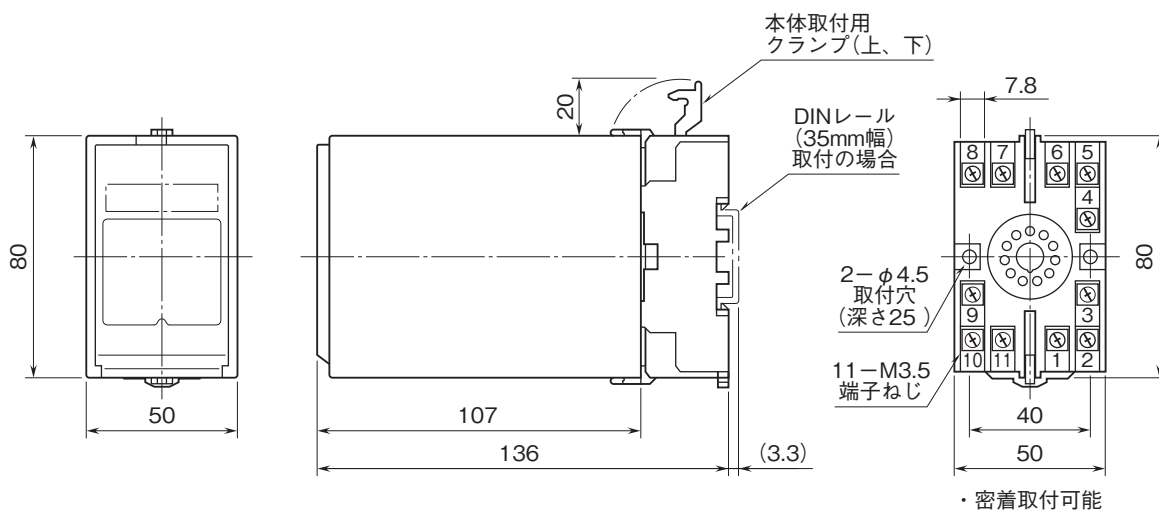
計装用プラグイン形変換器 M・UNIT シリーズ

パルスアナログ変換器

(センサ用電源付、スペックソフト形)

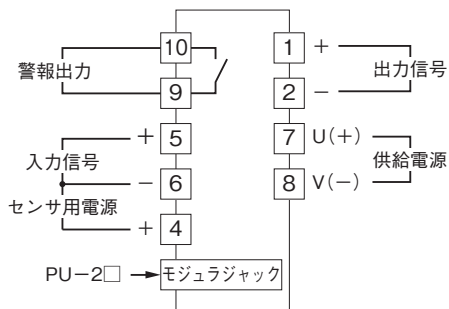
特記事項

外形寸法図(単位:mm)・端子番号図



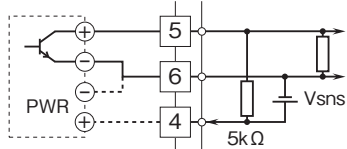
外形図

端子接続図

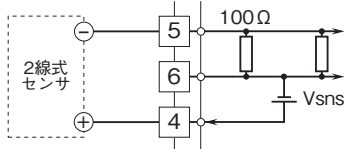


入力部接続例

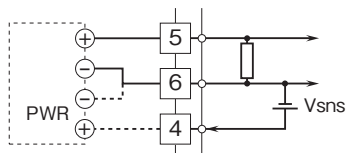
■ オープンコレクタ
 または有接点スイッチ入力



■ 2線式電流パルス入力
 ・内蔵センサ用電源使用時



■ 電圧パルス入力



・外部DC電源使用時

