

外形図

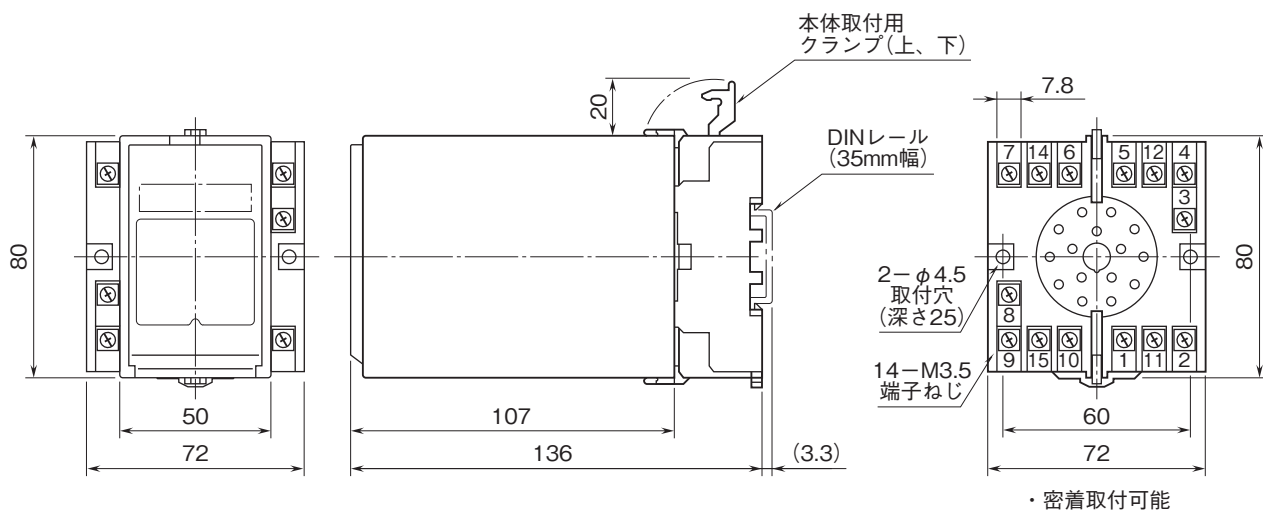
計装用プラグイン形変換器 M・UNIT シリーズ

ロータリエンコーダ位置変換器

(センサ用電源付、スペックソフト形)

特記事項

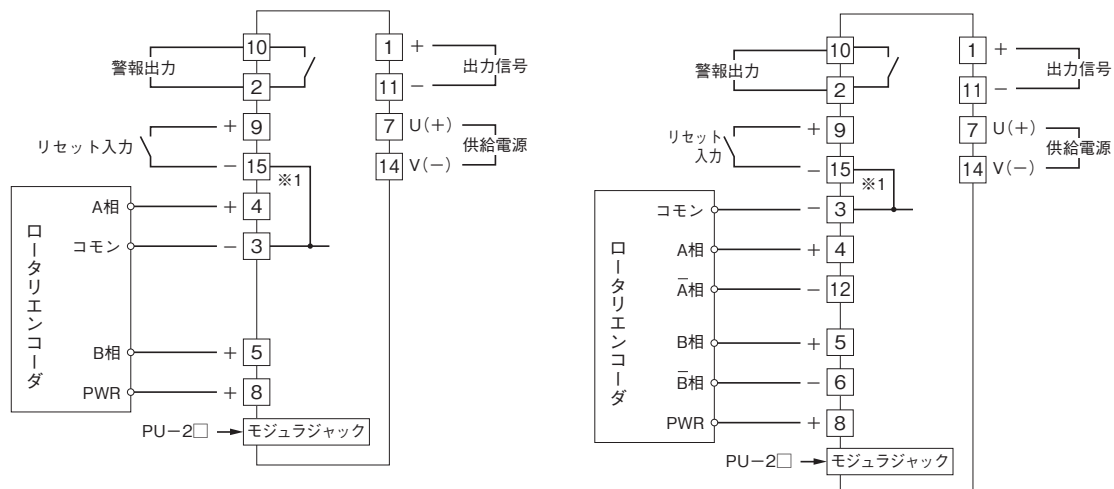
外形寸法図(単位:mm)・端子番号図



端子接続図

■オープンコレクタ、電圧パルス入力の場合

■RS-422ラインドライバ・パルス入力の場合



※1、③、⑬端子は内部で接続されています。
ロータリエンコーダのコモンを⑮端子、リセット入力のコモンを③端子のどちらかに接続しても使用可能です。