

# 外形図

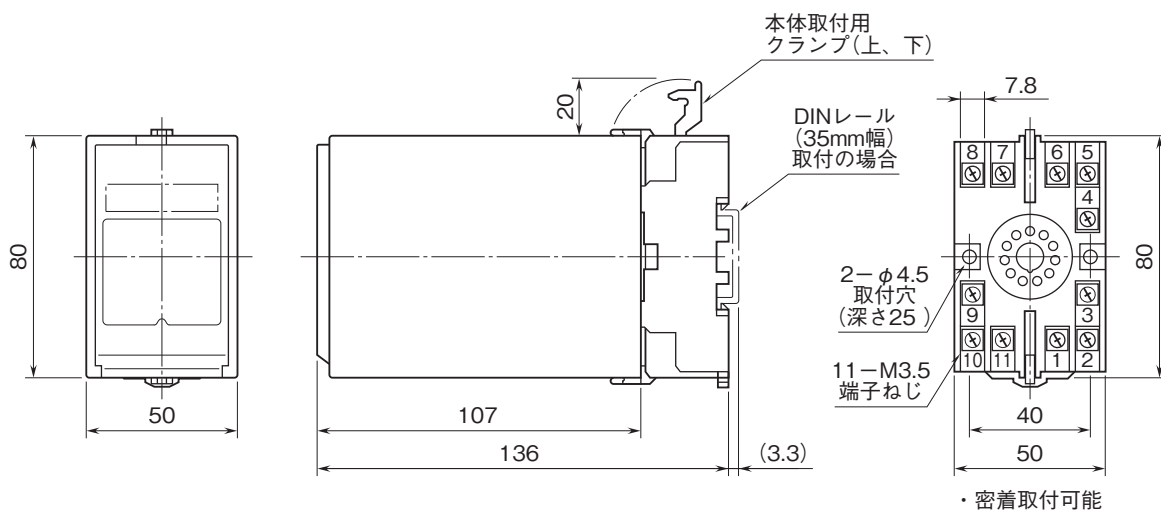
計装用プラグイン形変換器 M・UNIT シリーズ

## デューティパルスアナログ変換器

(センサ用電源付、スペックソフト形)

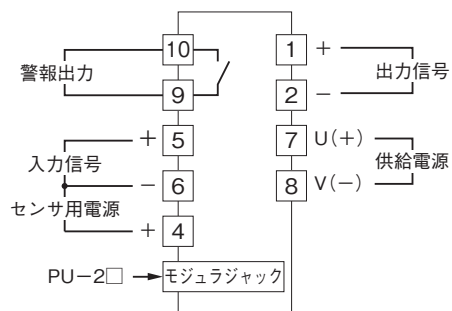
特記事項

### 外形寸法図(単位:mm)・端子番号図



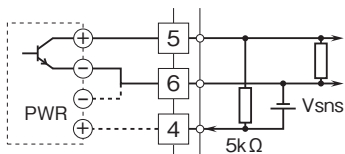
# 外形図

## 端子接続図

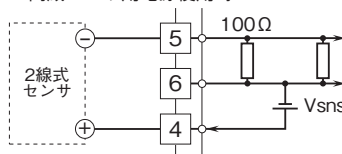


### 入力部接続例

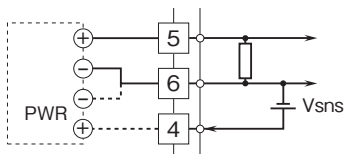
#### ■オープンコレクタ入力



#### ■2線式電流パルス入力 ・内蔵センサ用電源使用時



#### ■電圧パルス入力



#### ・外部DC電源使用時

