

# 外形図

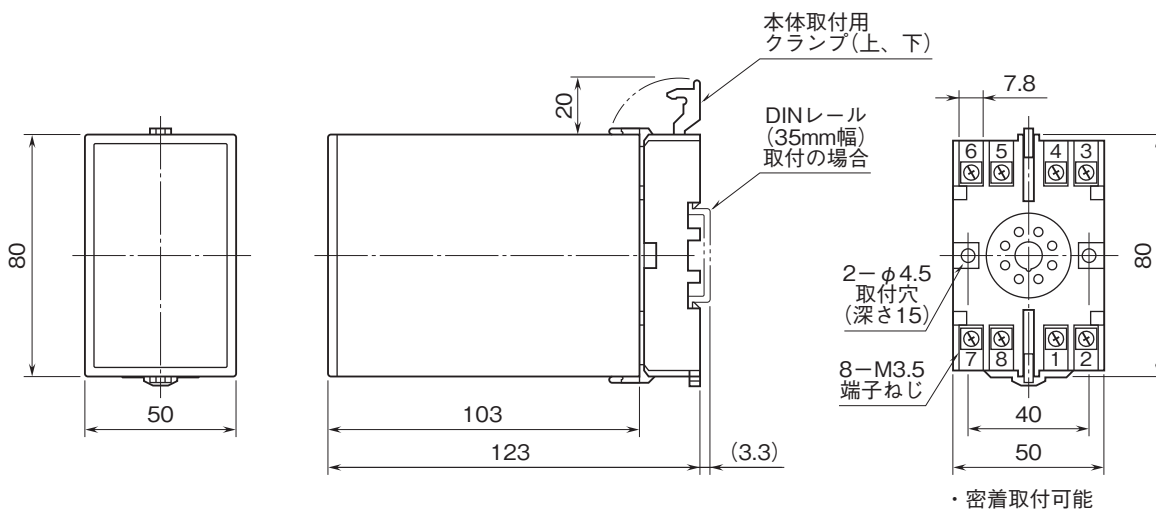
## プラグイン形FA用変換器 K・UNIT シリーズ

### アナログメモリ

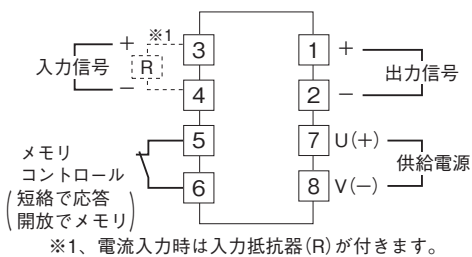
(入出力間非絶縁)

#### 特記事項

#### 外形寸法図(単位:mm)

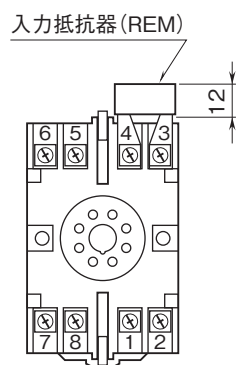


#### 端子接続図



# 外形図

## 端子番号図(単位:mm)



REMは電流信号入力  
のときに付きます。