

外形図

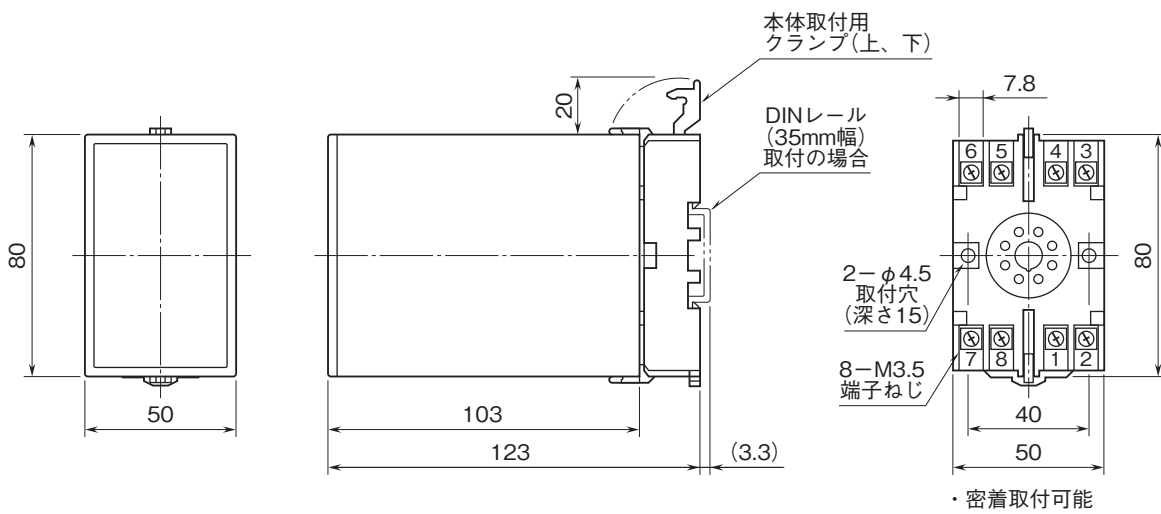
プラグイン形FA用変換器 K・UNIT シリーズ

アナログパルス変換器

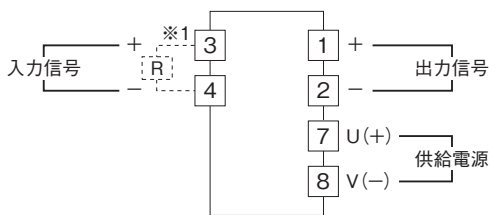
(レンジ固定形)

特記事項

外形寸法図(単位:mm)



端子接続図

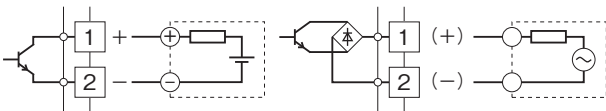


※1、電流入力時は入力抵抗器(R)が付きます。

出力部接続例

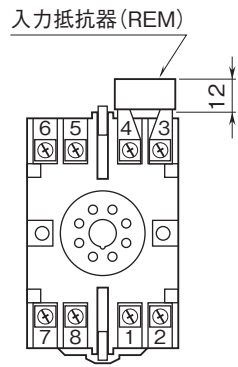
■オープンコレクタ出力

■無接点AC、DC スイッチ出力



外形図

端子番号図(単位:mm)



REMは電流信号入力
のときに付きます。