

# 外形図

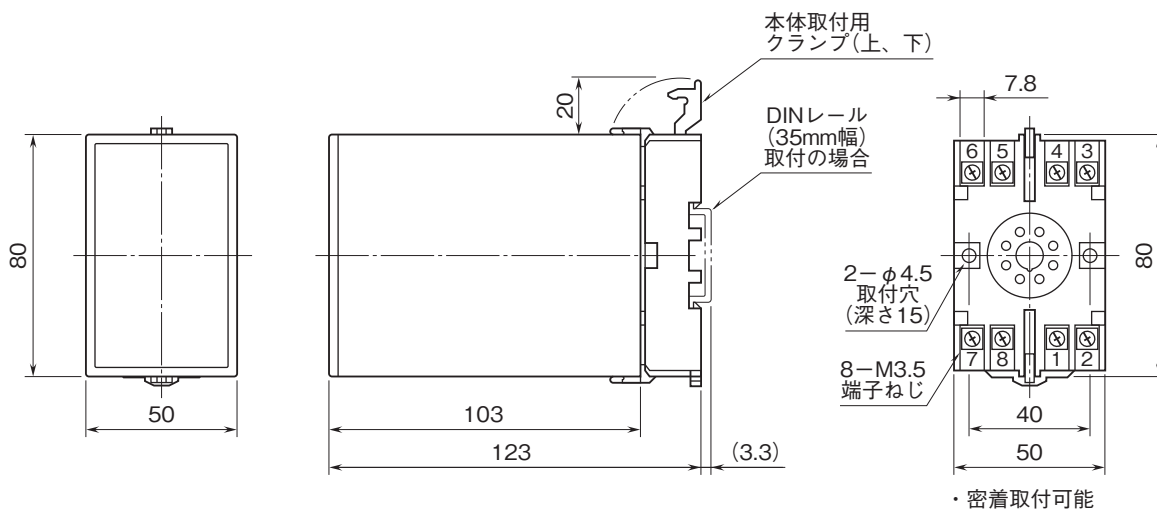
プラグイン形電力用トランスデューサ K・UNIT シリーズ

## 交流電流トランスデューサ

(補助電源不要、実効値演算形)

特記事項

### 外形寸法図(単位:mm)・端子番号図



### 端子接続図

