

# 外形図

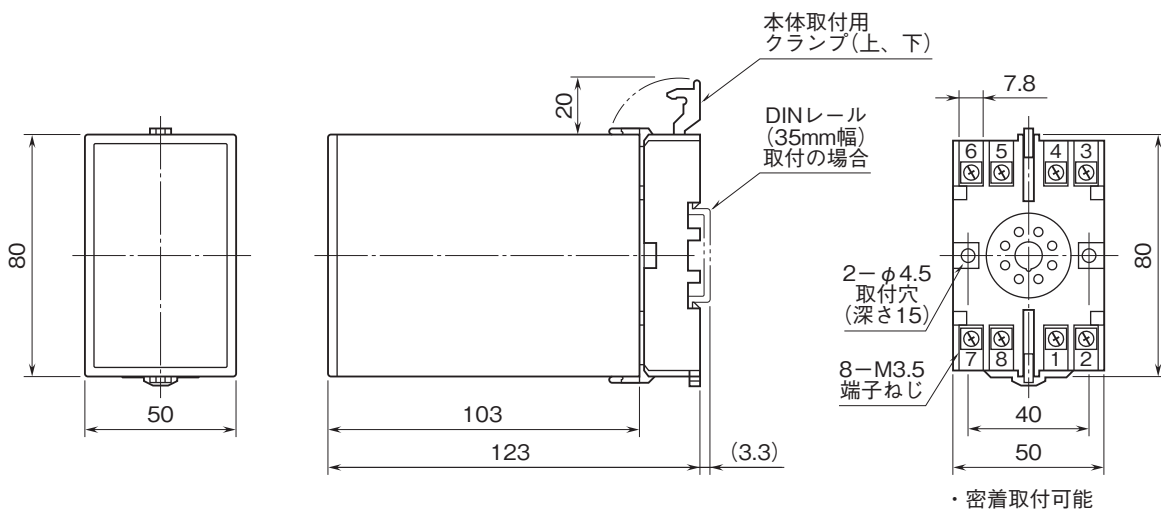
## プラグイン形FA用変換器 K・UNIT シリーズ

### ディストリビュータ

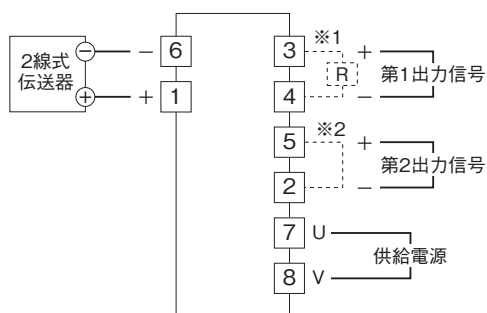
(入出力間非絶縁)

#### 特記事項

#### 外形寸法図(単位:mm)



#### 端子接続図



※1、電圧出力にする場合は抵抗モジュール(形式:REM)をご使用下さい。

※2、第2出力を使用されない場合は必ず短絡して下さい。

注) スマートトランスミッタと組み合わせる場合、負荷抵抗は250Ωを使用して下さい。

# 外形図

## 端子番号図(単位:mm)

