

# 外形図

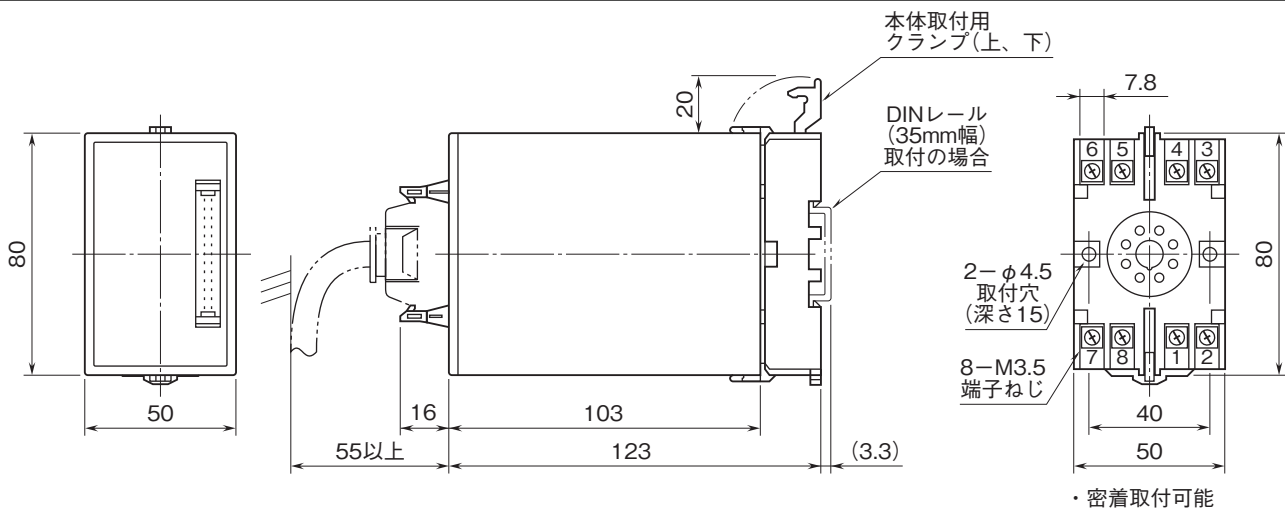
## プラグイン形FA用変換器 K・UNIT シリーズ

### DA変換器

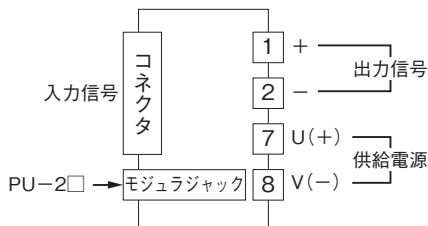
(プログラミングユニット設定形、16ビット分解能)

#### 特記事項

#### 外形寸法図(単位:mm)・端子番号図



#### 端子接続図



#### ■入力部接続例

- 付加コード 無記入の場合
- ・TTLレベル

#### ・オープンコレクタシンクタイプ

- 付加コード /Aの場合
- ・24V DC

