

# 外形図

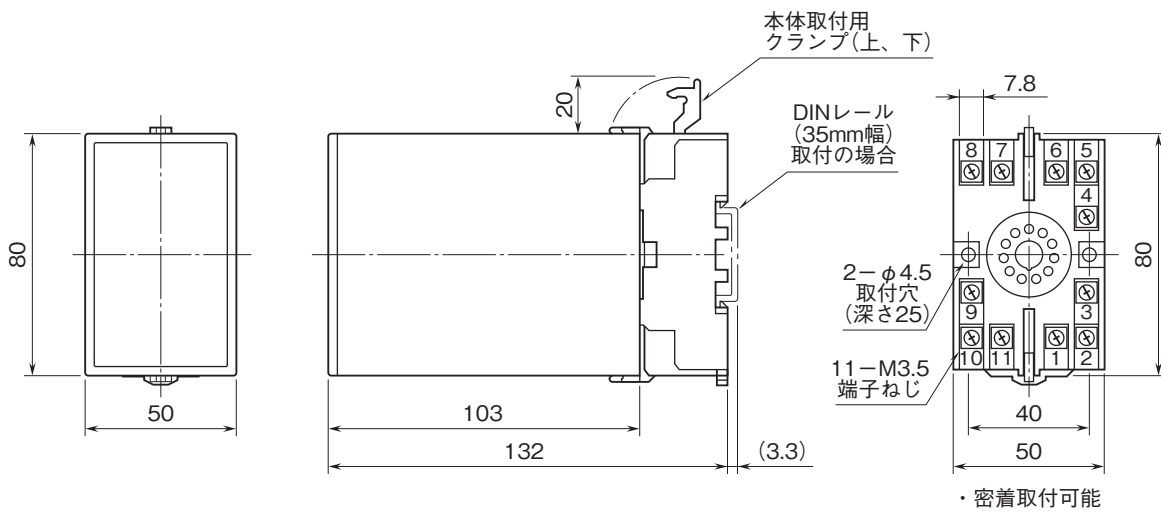
プラグイン形電力用トランスデューサ K・UNIT シリーズ

## 位相角トランスデューサ

(補助電源不要、不平衡回路用)

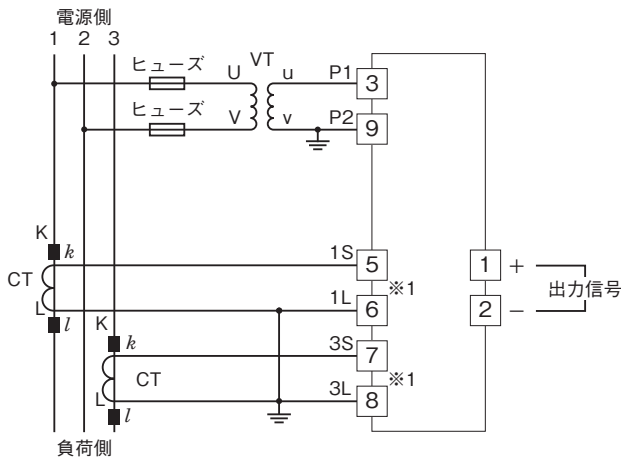
### 特記事項

### 外形寸法図(単位:mm)



### 端子接続図

三相3線式



※1、CTプロテクタ (CTM) が付きます。

# 外形図

## 端子番号図(単位:mm)

