

# 外形図

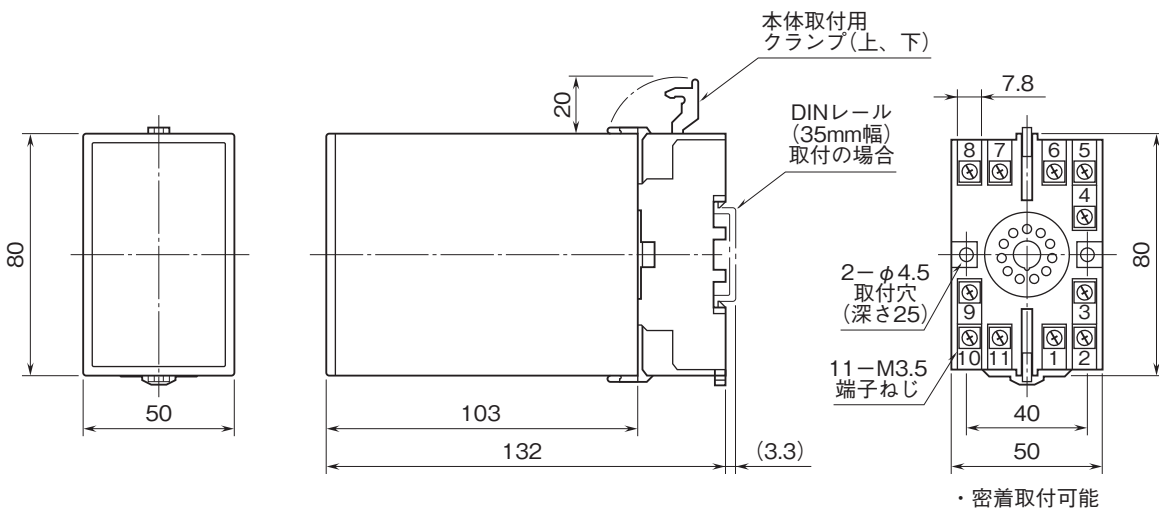
プラグイン形電力用トランスデューサ K・UNIT シリーズ

## 無効電力トランスデューサ

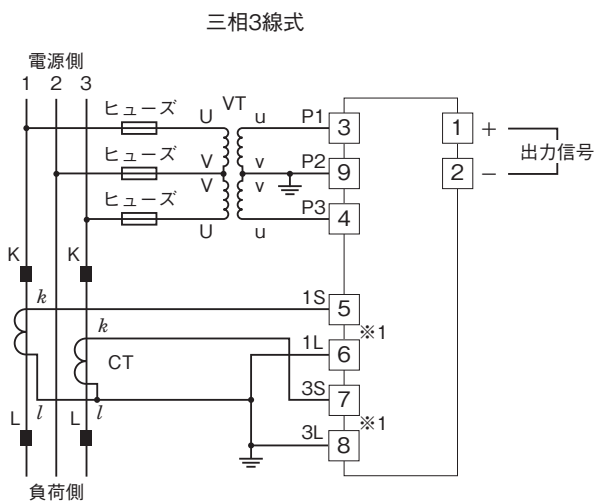
(補助電源不要)

特記事項

## 外形寸法図(単位:mm)



## 端子接続図



※1、CTプロテクタ (CTM) が付きます。

# 外形図

## 端子番号図(単位:mm)

