

# 外形図

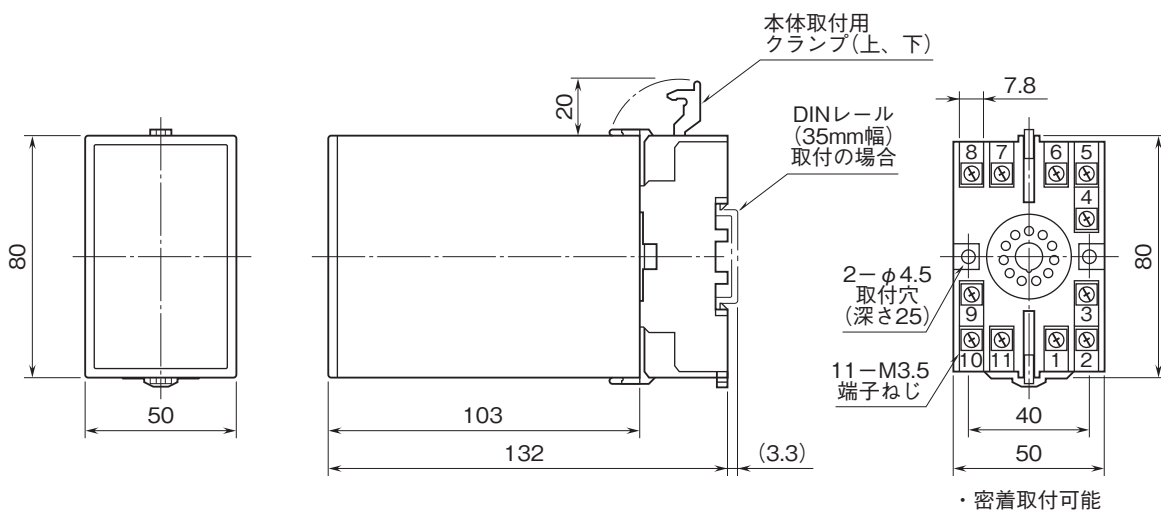
プラグイン形電力用トランスデューサ K・UNIT シリーズ

## 電力トランスデューサ

(補助電源不要)

特記事項

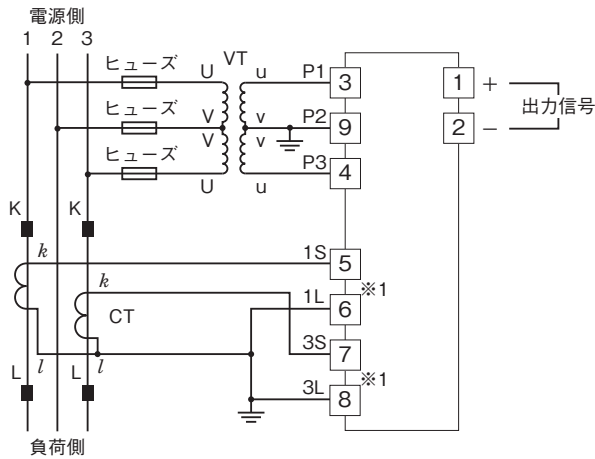
### 外形寸法図(単位:mm)



# 外形図

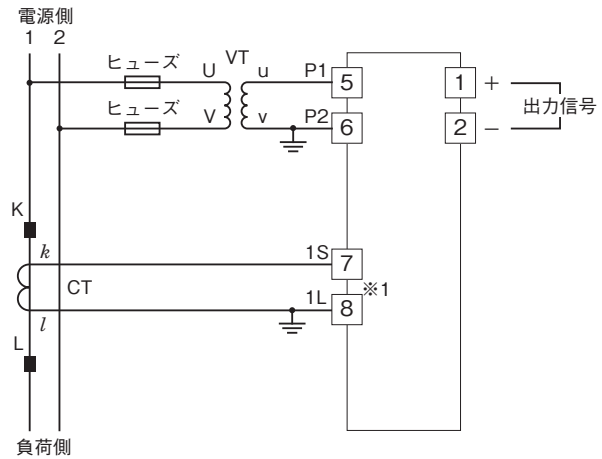
## 端子接続図

三相3線式



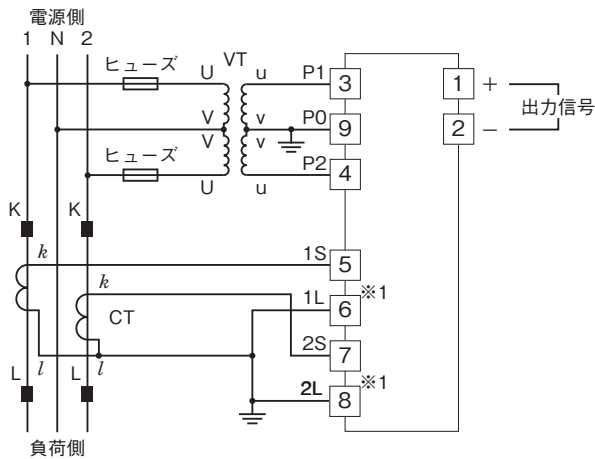
※1、CTプロテクタ (CTM) が付きます。

単相2線式



※1、CTプロテクタ (CTM) が付きます。

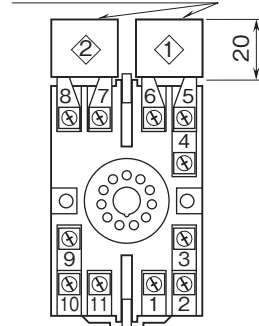
単相3線式



※1、CTプロテクタ (CTM) が付きます。

## 端子番号図(単位:mm)

CTプロテクタ (CTM)



CTM適用機種

- ◇ KEWTN-2
- ◇ KEWTN-1、3