

# 外形図

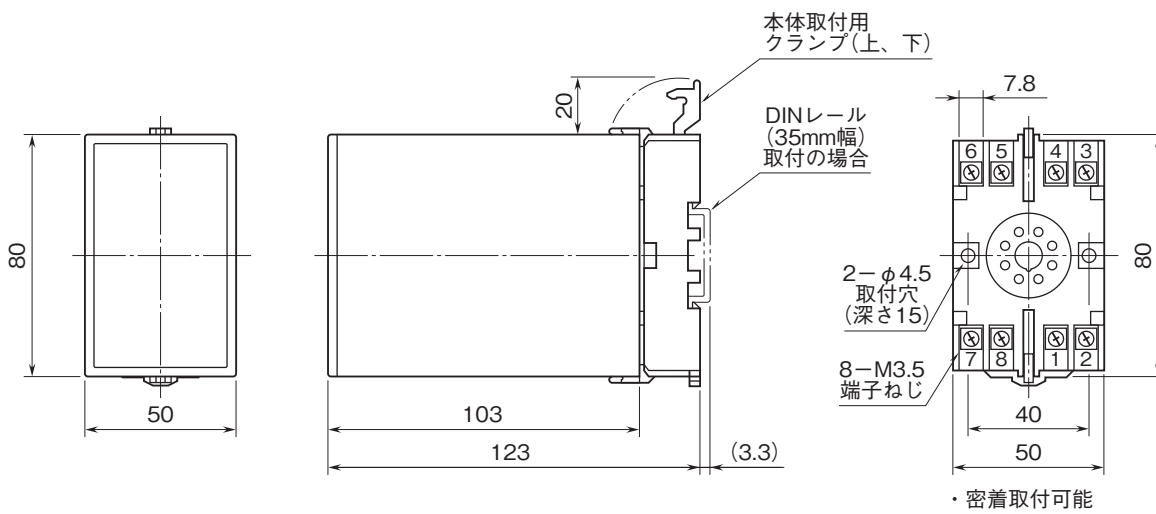
## プラグイン形FA用変換器 K・UNIT シリーズ

### パルスアナログ変換器

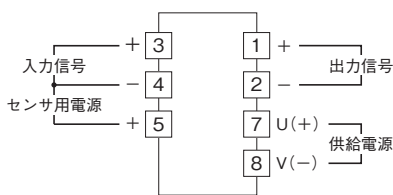
(レンジ可変形)

#### 特記事項

#### 外形寸法図(単位:mm)・端子番号図

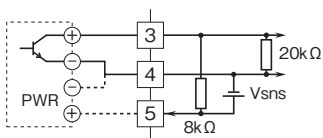


#### 端子接続図

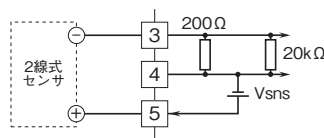


##### 入力部接続例

■オープンコレクタまたは有接点スイッチ入力



■2線式電流パルス入力



■電圧パルスまたは近接センサパルス入力

