

外形図

プラグイン形FA用変換器 K・UNIT シリーズ

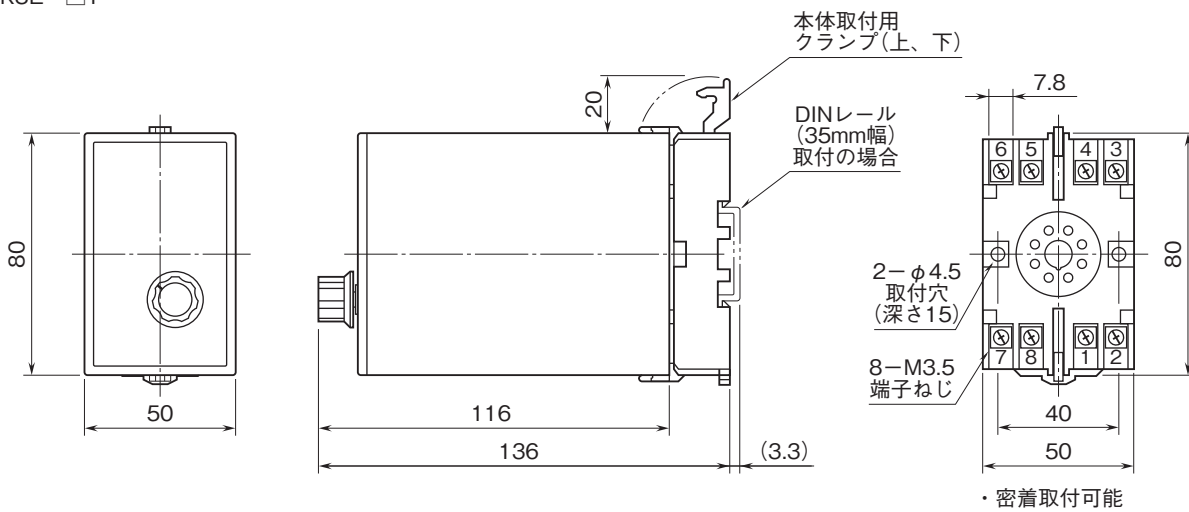
警報設定器

(大形ダイヤル、リレーc 接点出力)

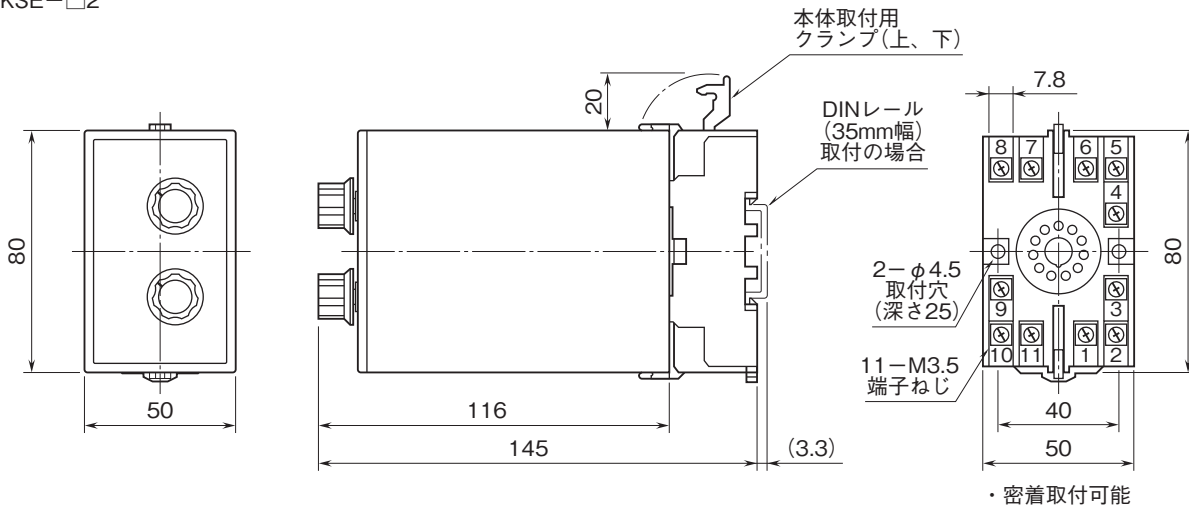
特記事項

外形寸法図(単位:mm)

■KSE-□1



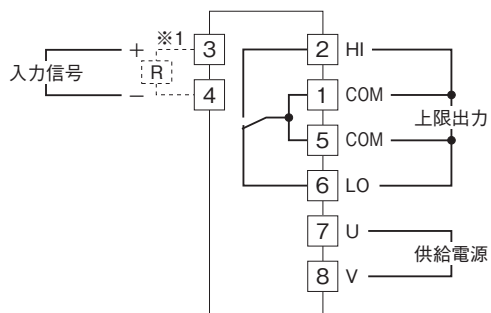
■KSE-□2



外形図

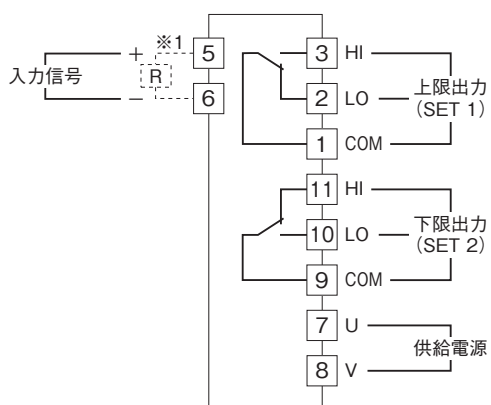
端子接続図

■KSE-□1



※1、電流入力時は入力抵抗器(R)が付きます。

■KSE-□2

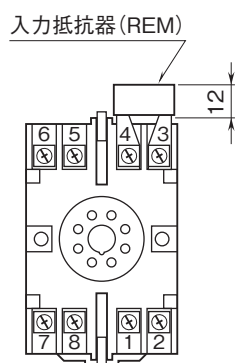


※1、電流入力時は入力抵抗器(R)が付きます。

外形図

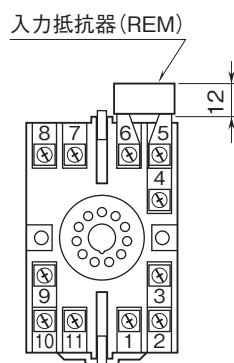
端子番号図(単位:mm)

■KSE-□1



REMは電流信号入力
のときに付きます。

■KSE-□2



REMは電流信号入力
のときに付きます。