

# 外形図

## プラグイン形FA用変換器 K・UNIT シリーズ

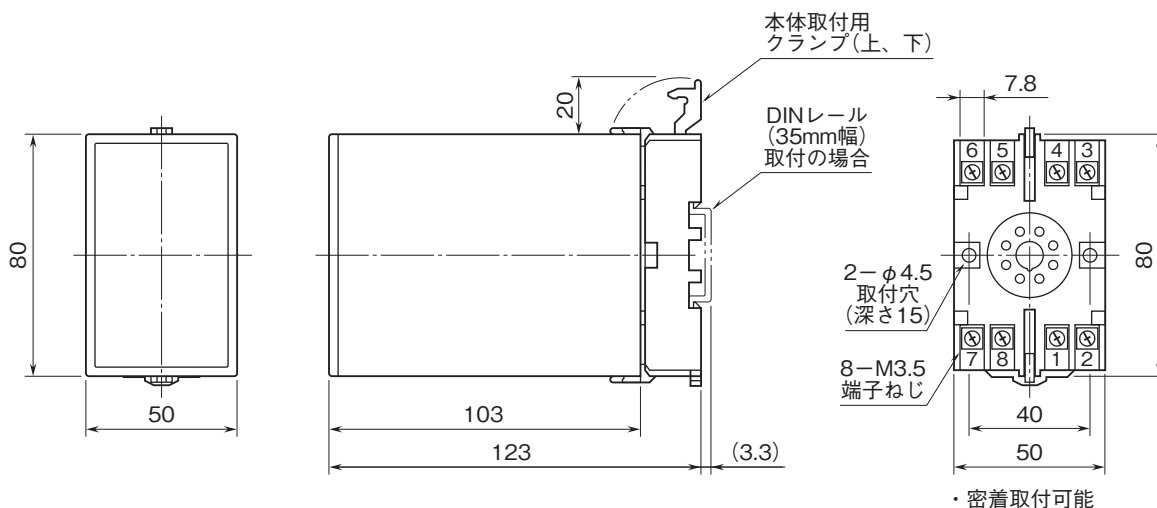
### アラームセッタ

(デジタル設定、リレーa・b・c接点)

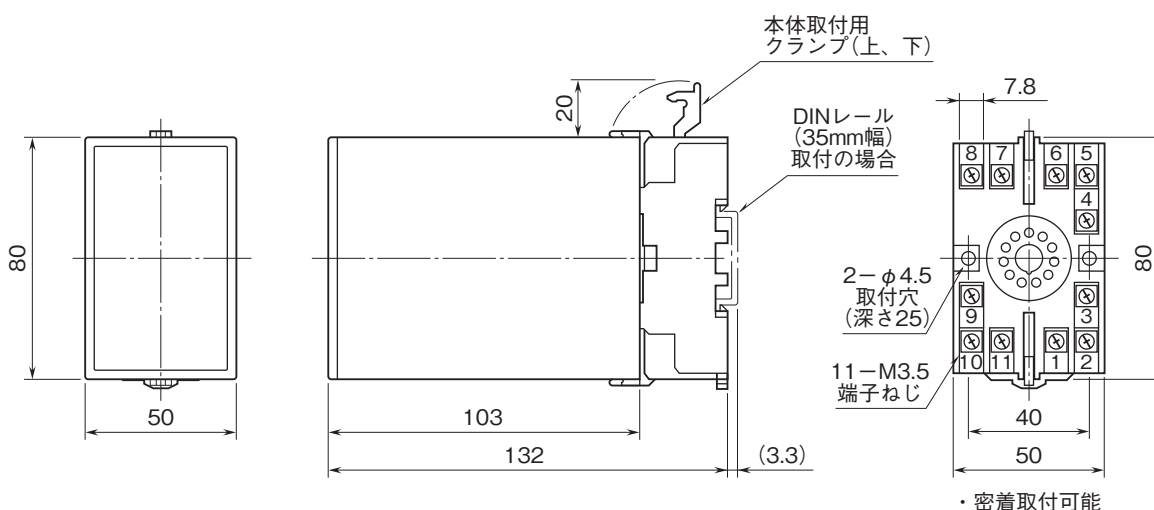
特記事項

### 外形寸法図(単位:mm)

■出力信号コード:2、3



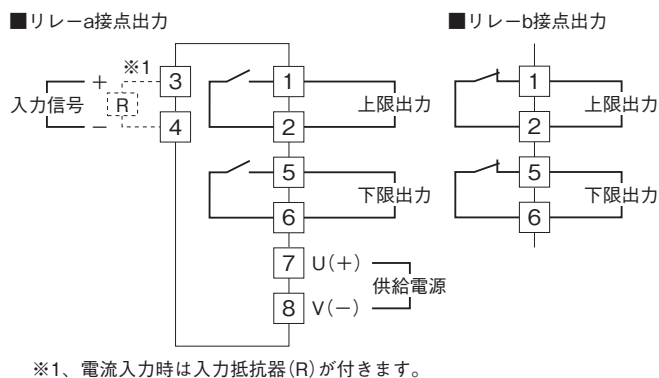
■出力信号コード:5



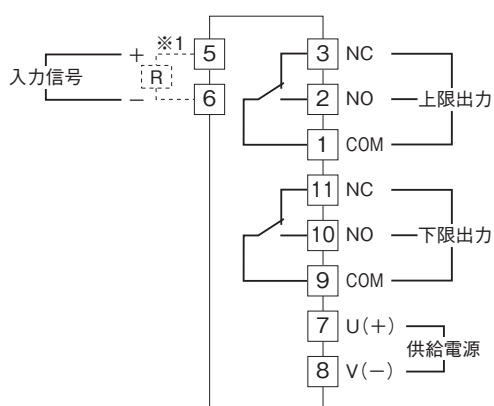
# 外形図

## 端子接続図

■出力信号コード:2、3



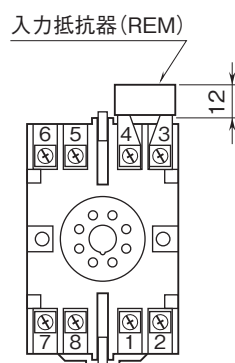
■出力信号コード:5



# 外形図

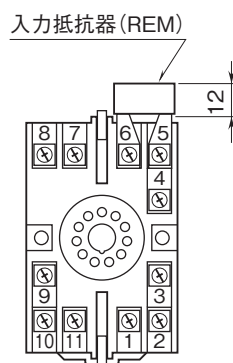
## 端子番号図(単位:mm)

■出力信号コード:2,3



REMは電流信号入力  
のときに付きます。

■出力信号コード:5



REMは電流信号入力  
のときに付きます。