

外形図

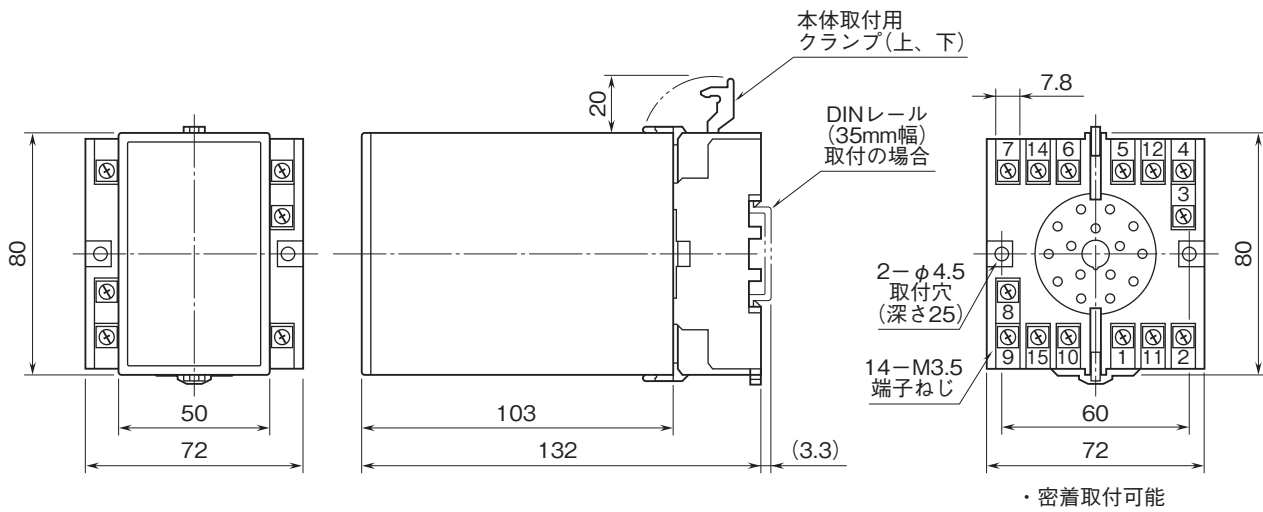
プラグイン形電力用トランスデューサ K・UNIT シリーズ

無効電力トランスデューサ

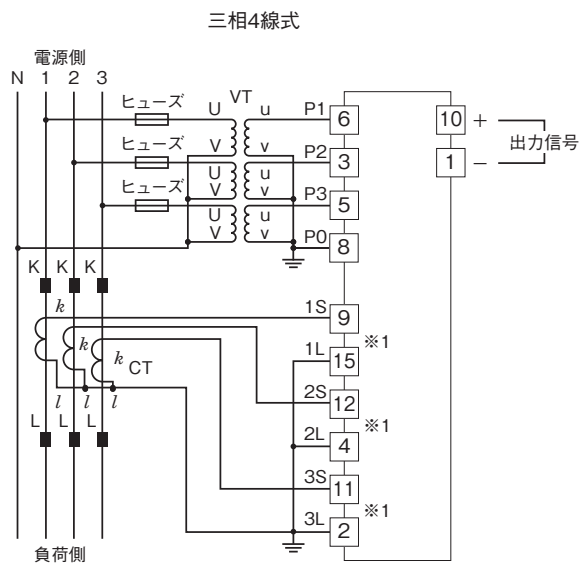
(補助電源不要、三相4線用)

特記事項

外形寸法図(単位:mm)



端子接続図



※1、CTプロテクタ (CTM) が付きます。

外形図

端子番号図(単位:mm)

