

外形図

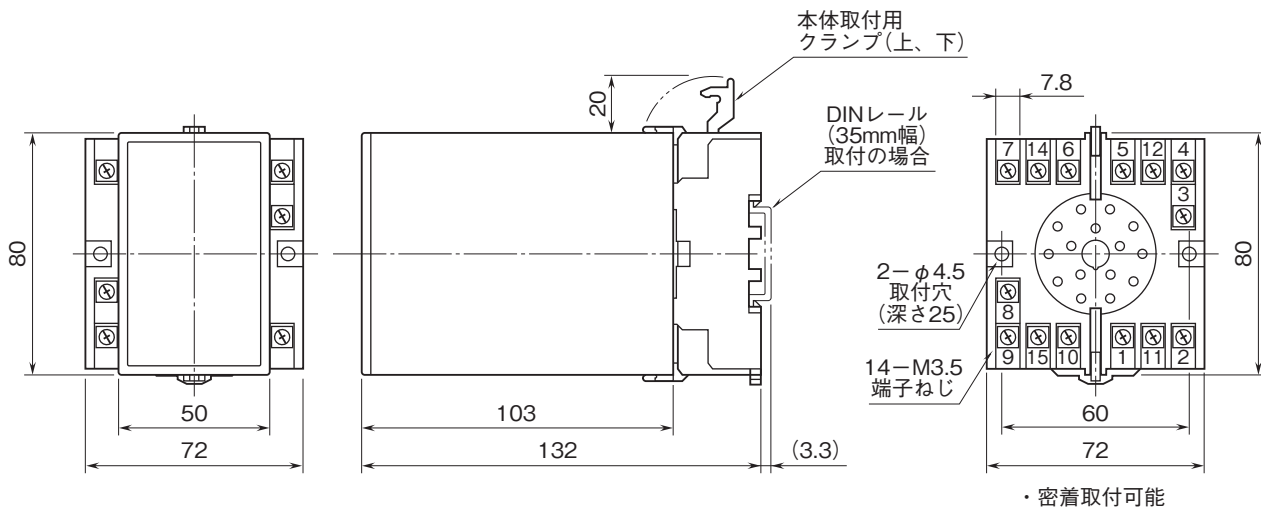
プラグイン形電力用トランスデューサ K-UNIT シリーズ

電力トランスデューサ

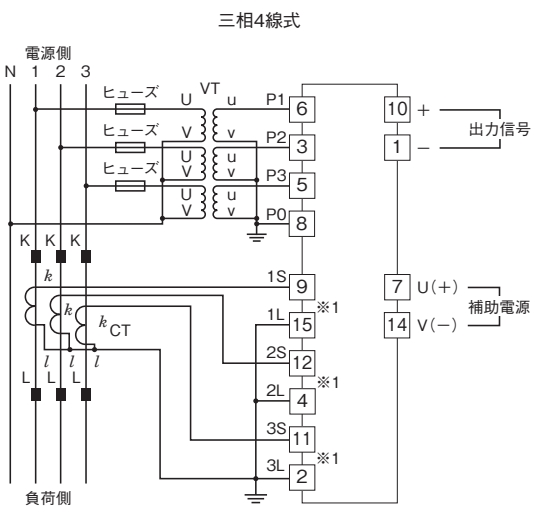
(三相4線用)

特記事項

外形寸法図(単位:mm)



端子接続図



※1、CTプロテクタ (CTM) が付きます。

入力電圧回路の電圧が比較的安定しており、補助電源の仕様を満足する場合には、入力電圧回路から供給することも可能です。

外形図

端子番号図(単位:mm)

